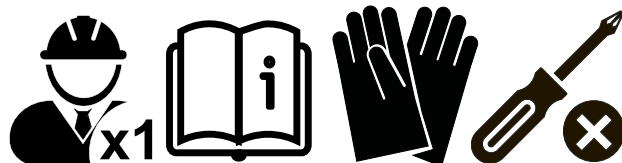
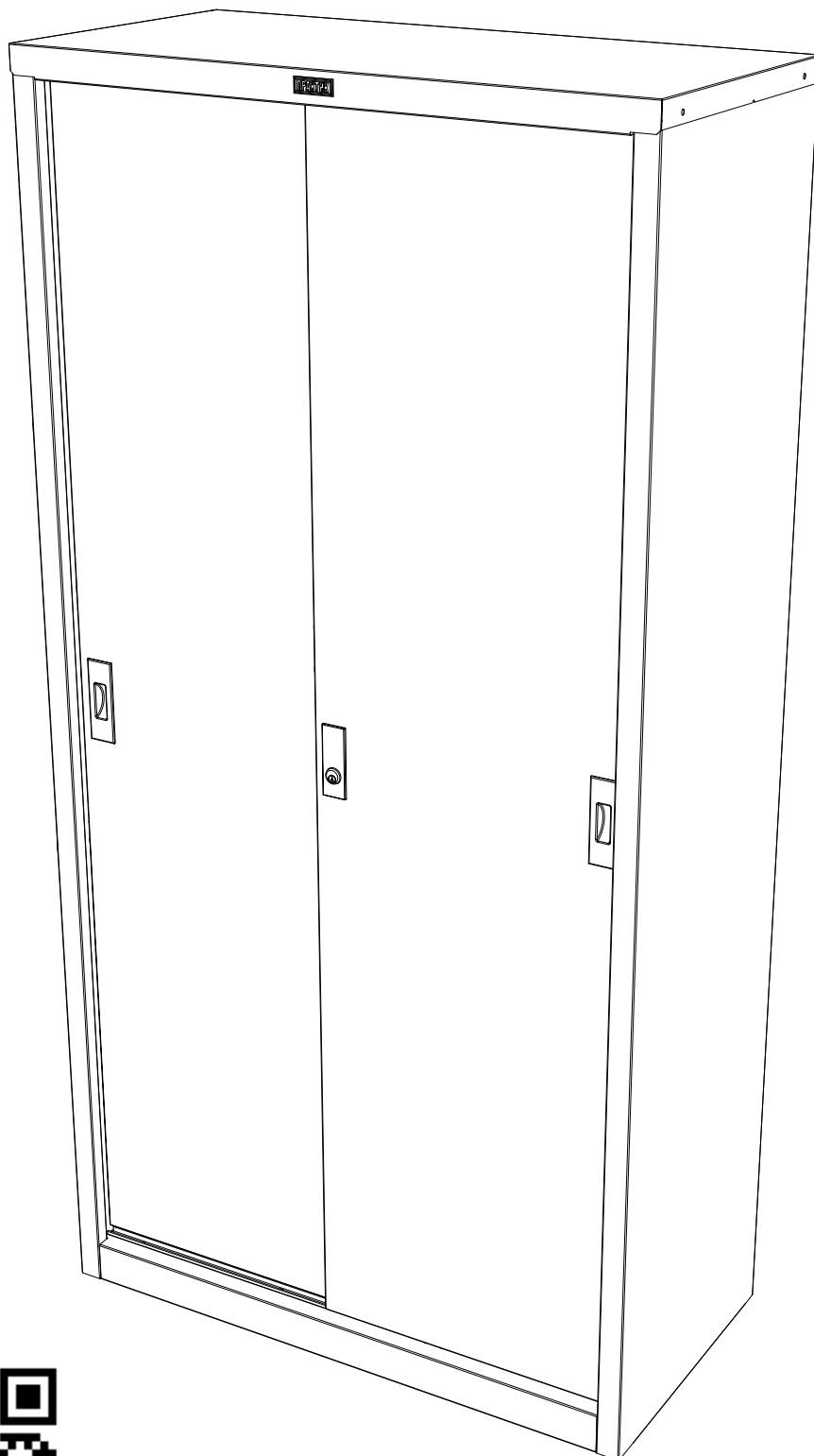


# AMT 1891 AMT 1891-40

ПРОМЕТ **30** ЛЕТ

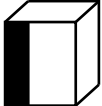
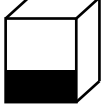
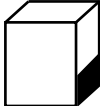
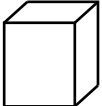


# ПАСПОРТ ИЗДЕЛИЯ

## 1. НАЗНАЧЕНИЕ

Шафы серии АМТ предназначены для хранения больших объемов документации, служебной и деловой информации.

## 2. ТЕХНИЧЕСКИЕ ХАРАКТЕРИСТИКИ

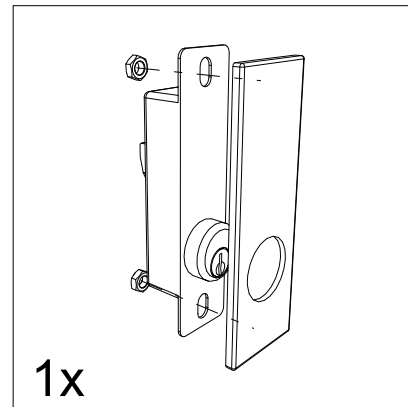
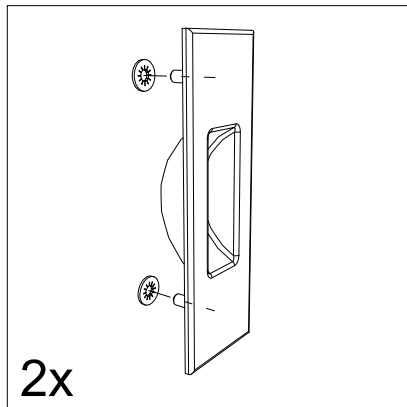
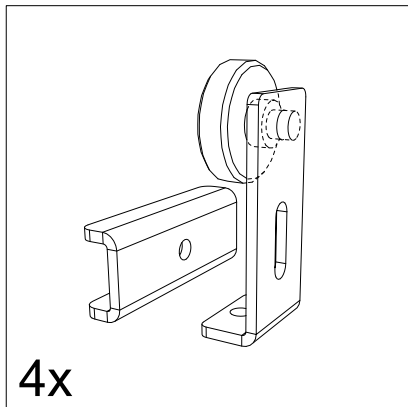
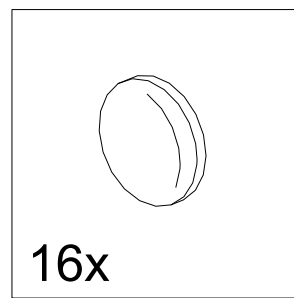
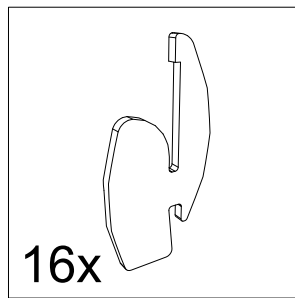
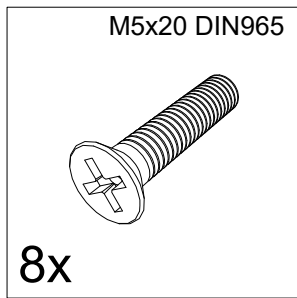
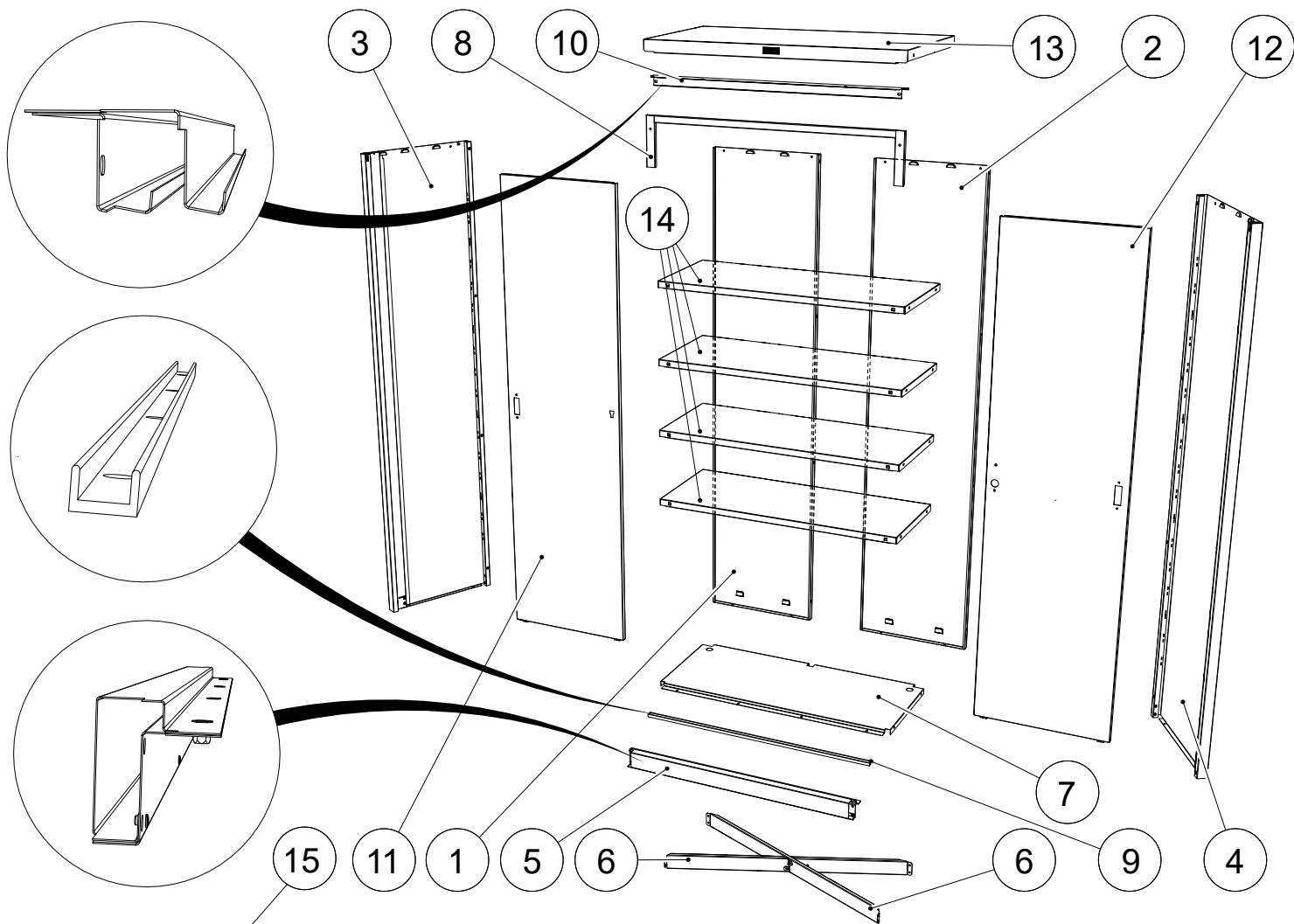
Модель	 mm	 mm	 mm	 kg*
<b>АМТ 1891</b>	<b>1830</b>	<b>916</b>	<b>460</b>	<b>50.5</b>
<b>АМТ 1891-40</b>	<b>1830</b>	<b>916</b>	<b>400</b>	<b>47</b>

\* - допустимое отклонение +/- 10%

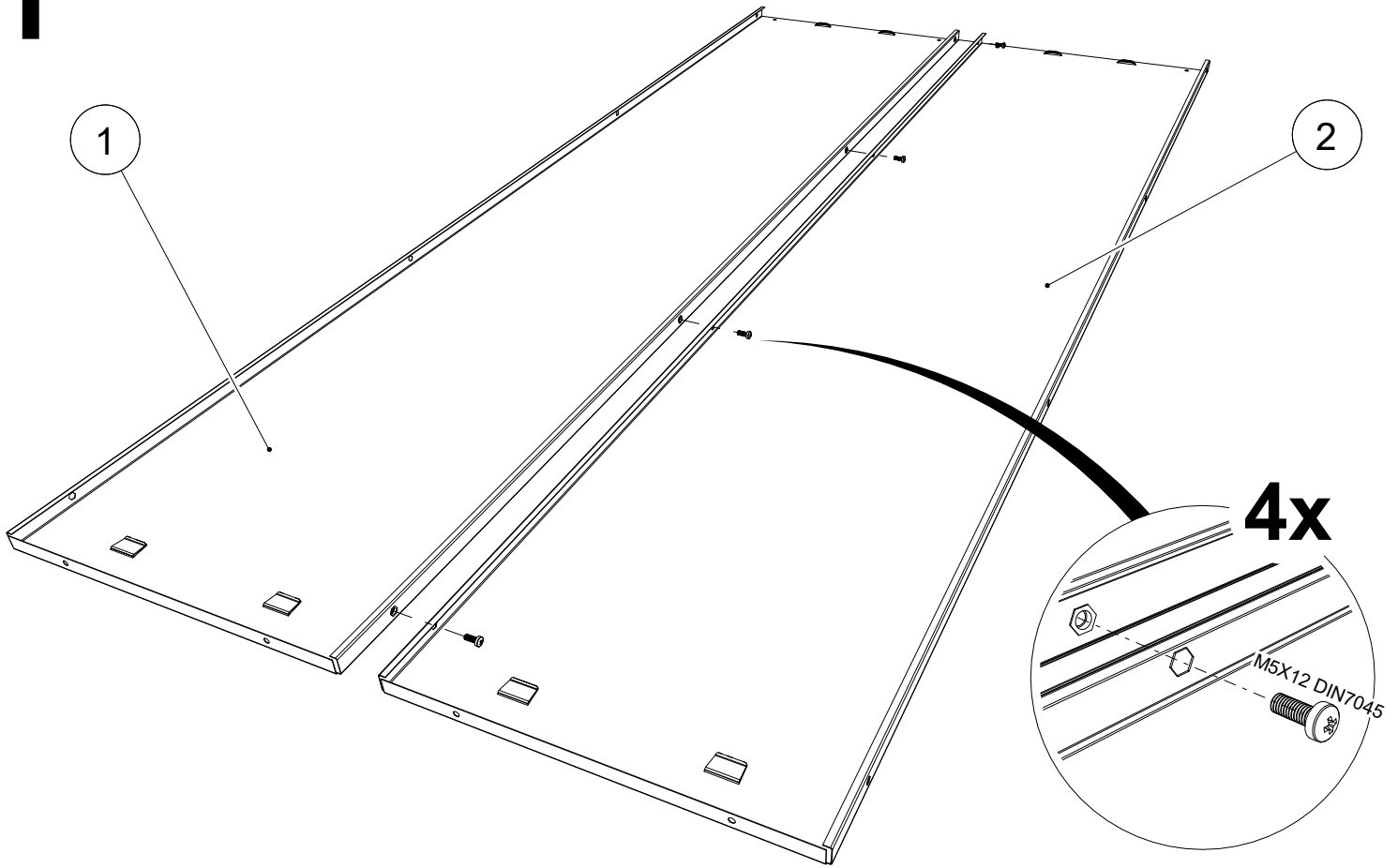
## 3. КОМПЛЕКТ ПОСТАВКИ

№	Наименование	Кол-во шт.	№	Наименование	Кол-во шт.
<b>1</b>	Стенка задняя левая	1	<b>9</b>	Нижний профиль	1
<b>2</b>	Стенка задняя правая	1	<b>10</b>	Блок полозьев	1
<b>3</b>	Стенка боковая левая	1	<b>11</b>	Дверь правая	1
<b>4</b>	Стенка боковая правая	1	<b>12</b>	Дверь левая	1
<b>5</b>	Порог	1	<b>13</b>	Крыша	1
<b>6</b>	Профиль крестовины	2	<b>14</b>	Полка	4
<b>7</b>	Дно	1	<b>15</b>	Комплект фурнитуры	1
<b>8</b>	П-образный усилитель	1			

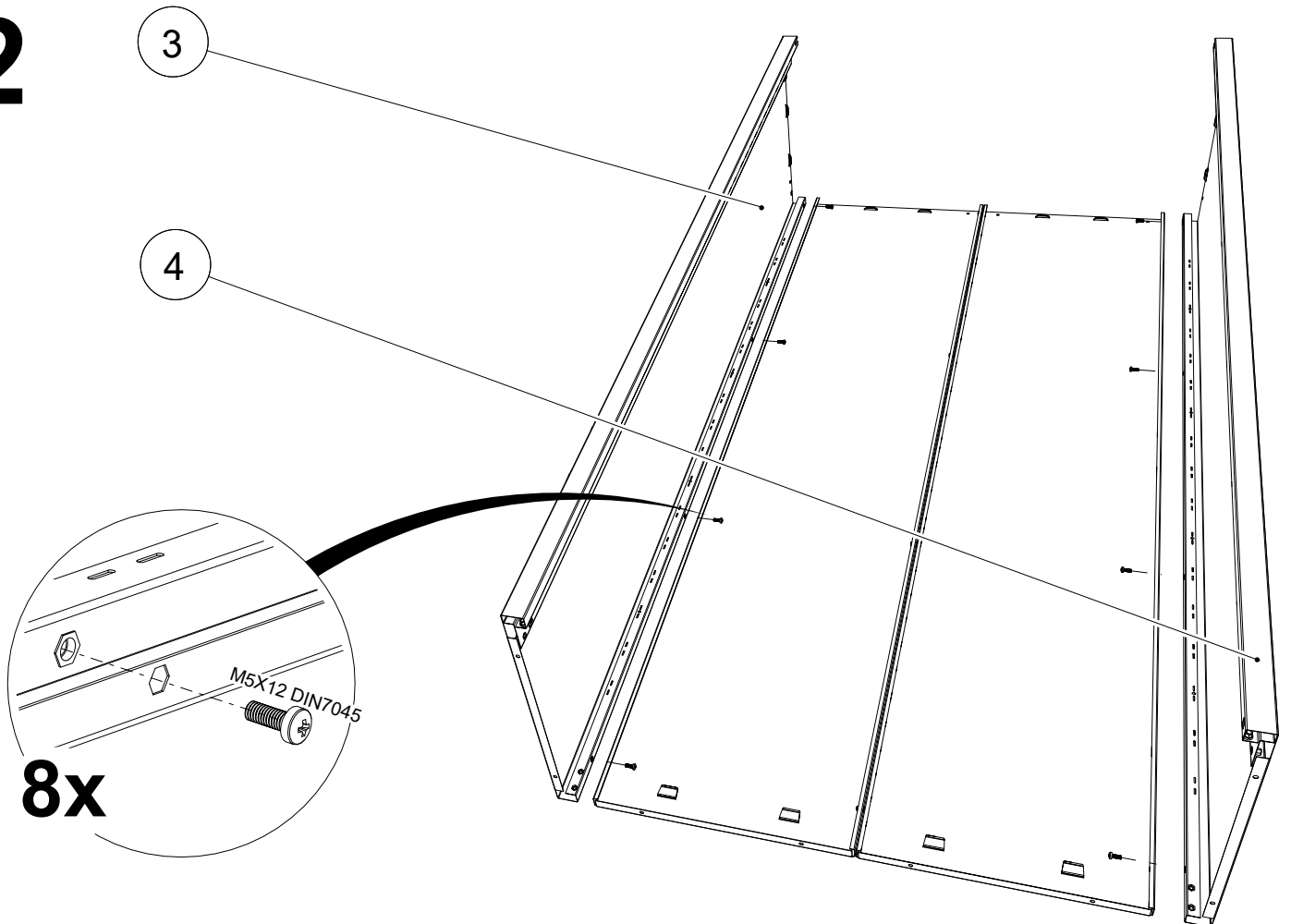
# 4. ИНСТРУКЦИЯ ПО СБОРКЕ



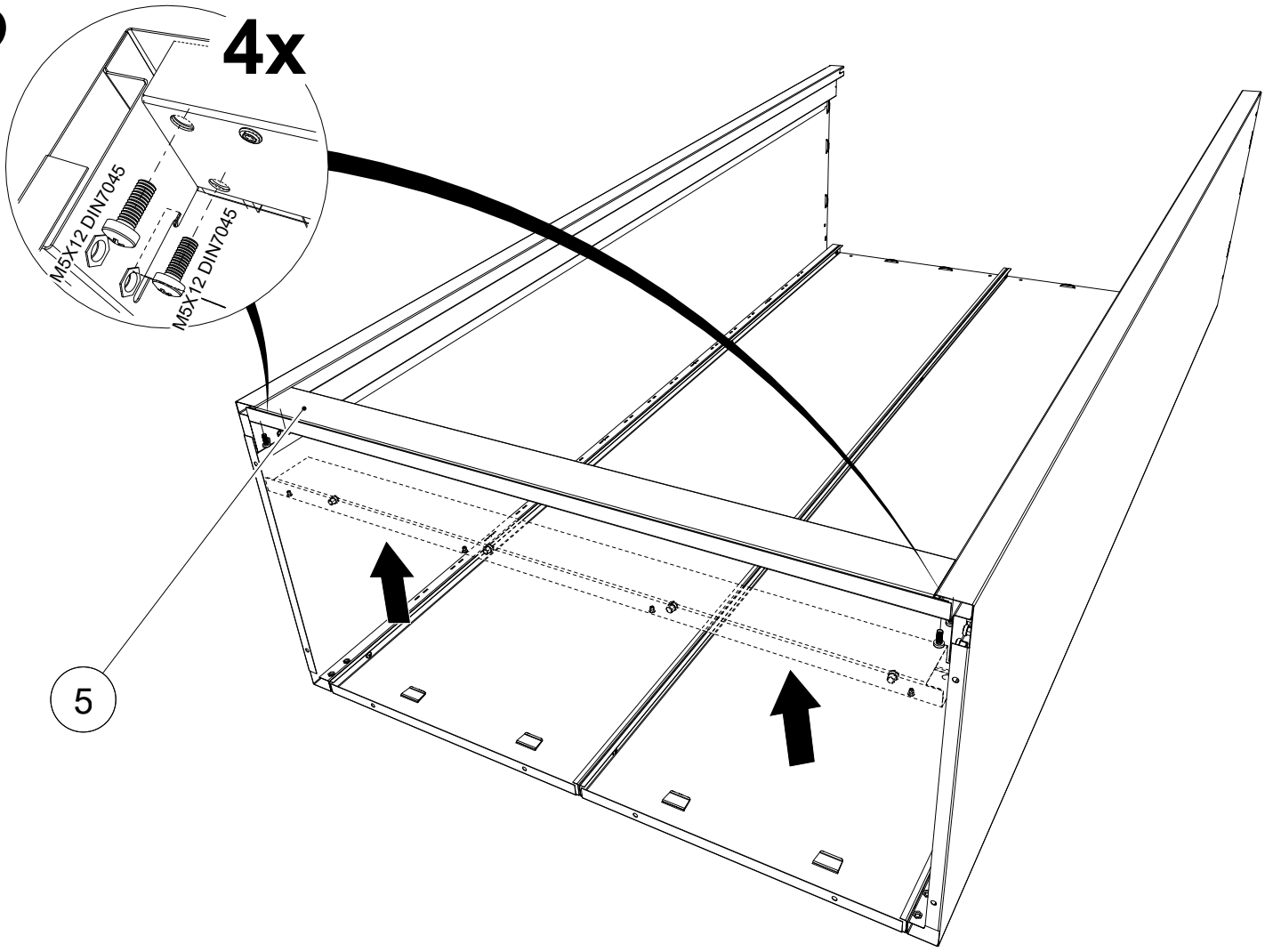
# 1



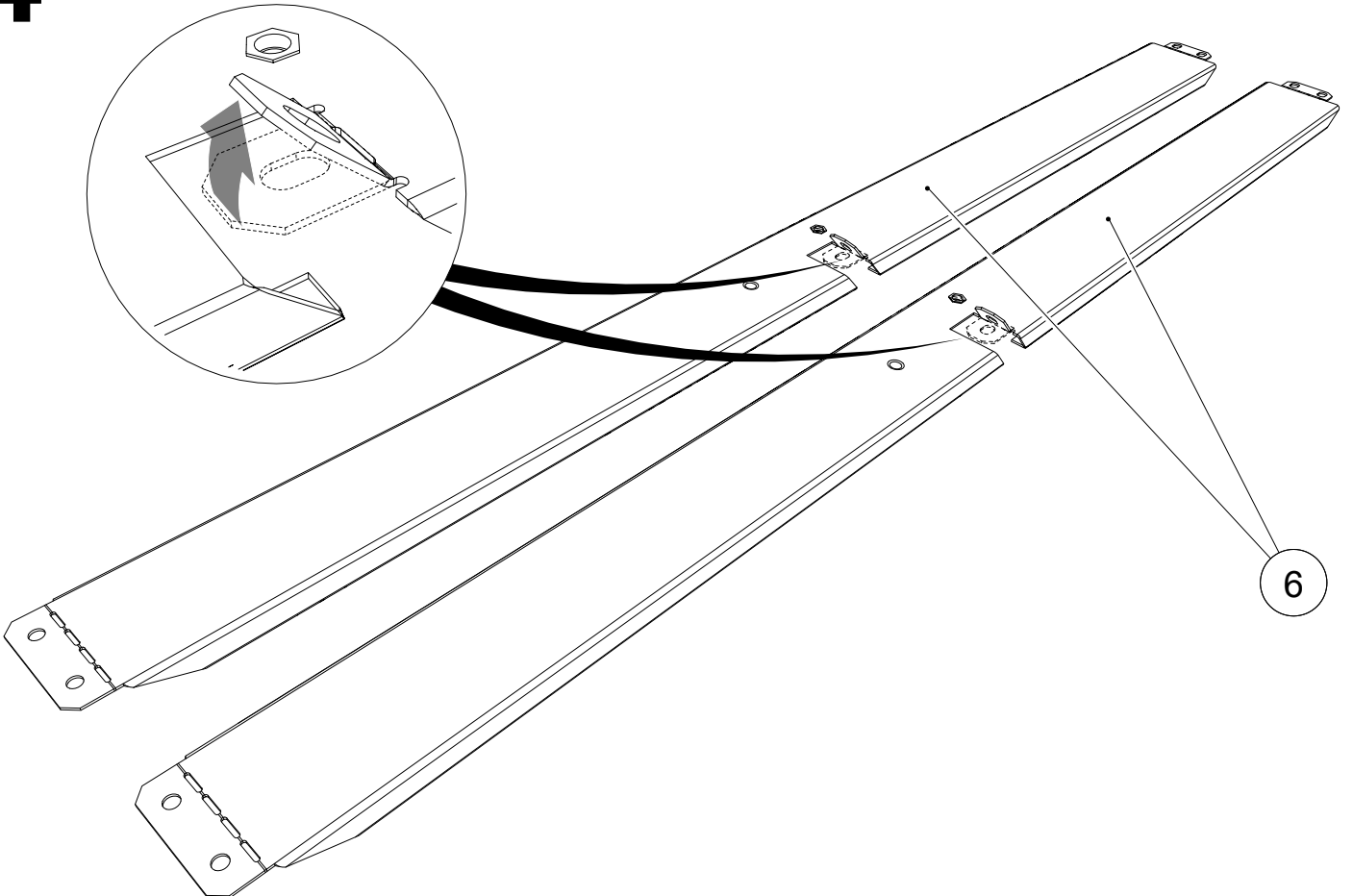
# 2



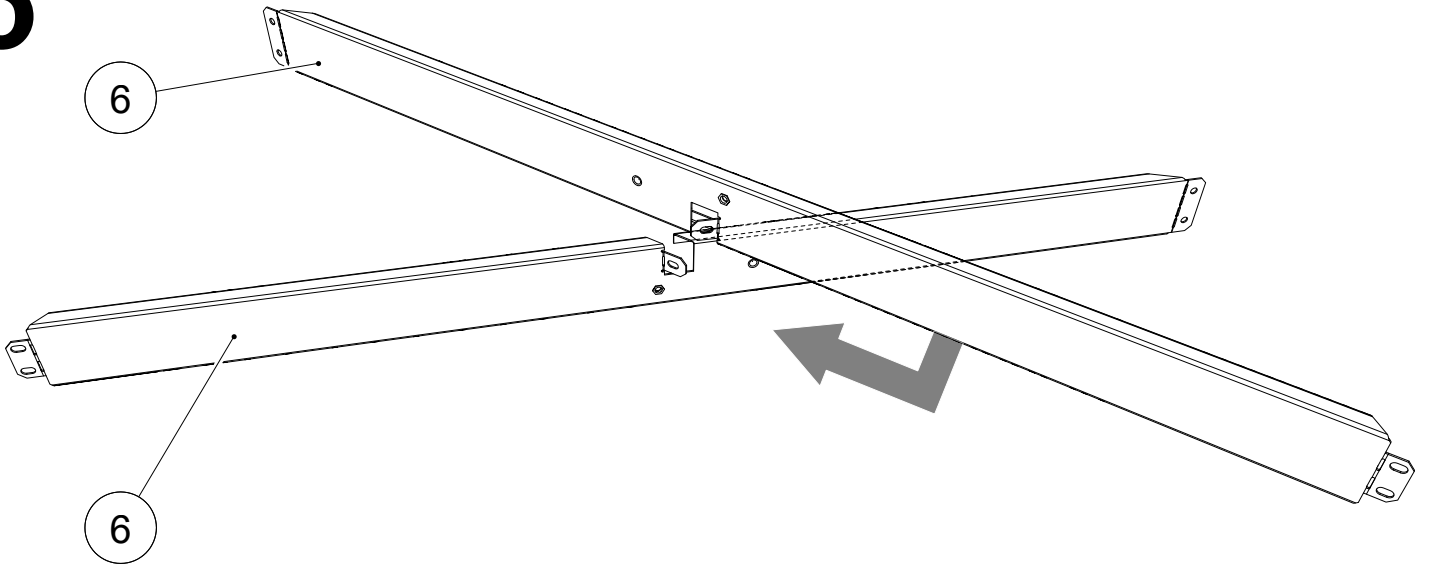
# 3



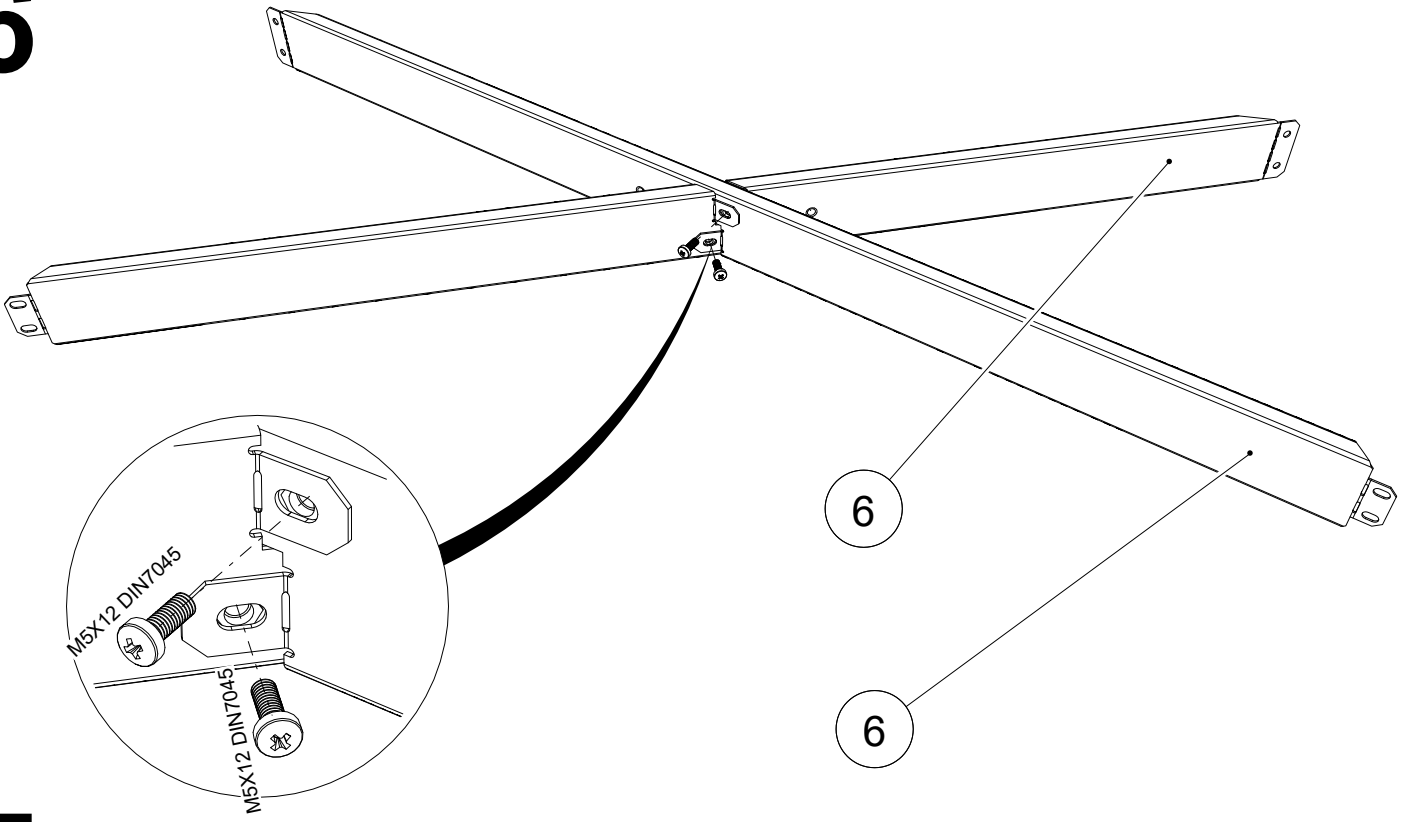
# 4



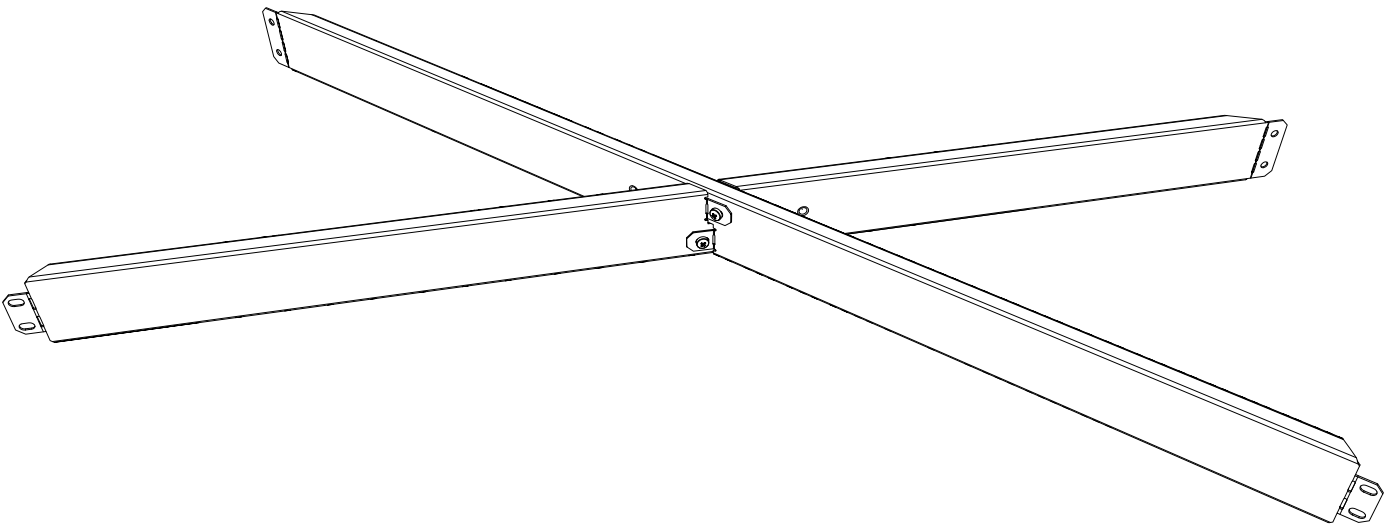
# 5



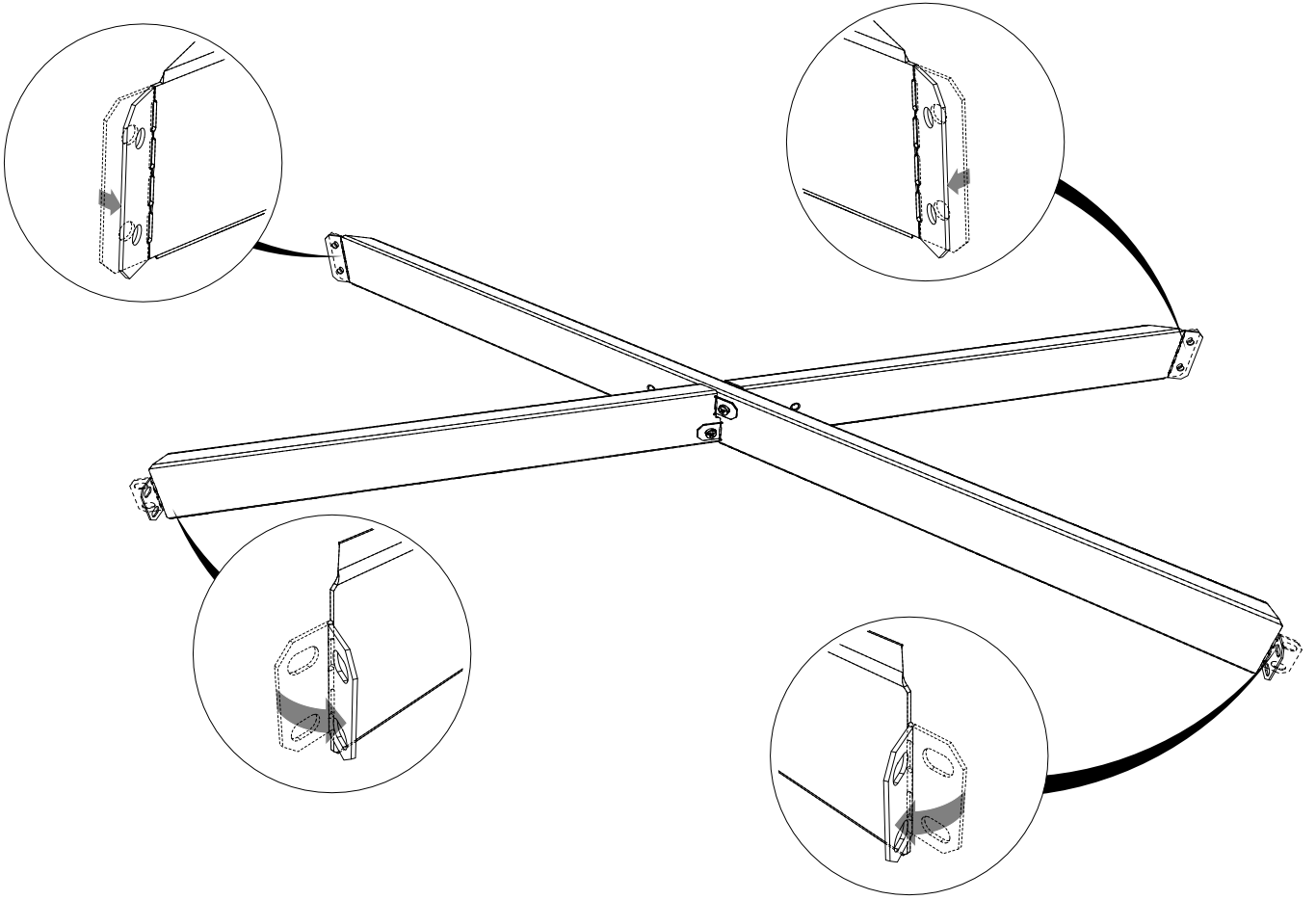
# 6



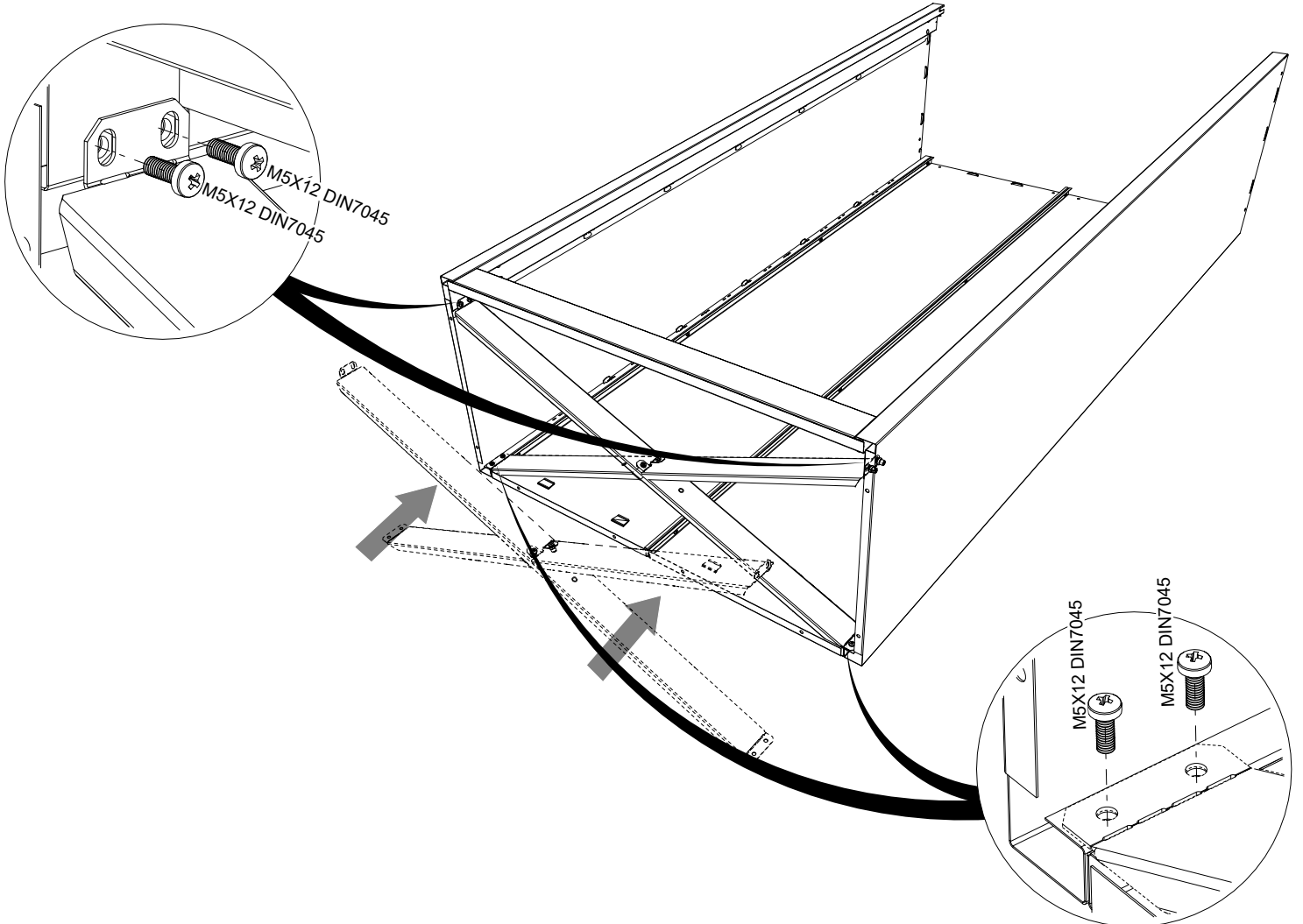
# 7



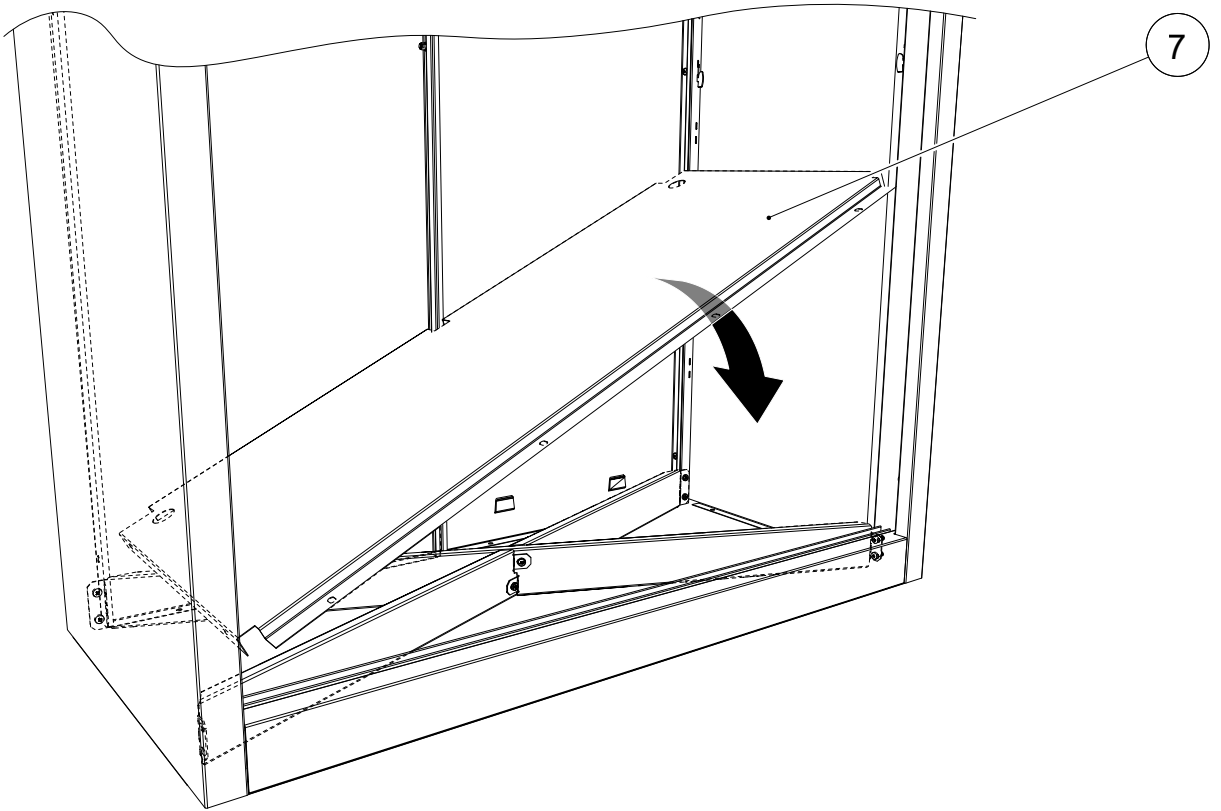
8



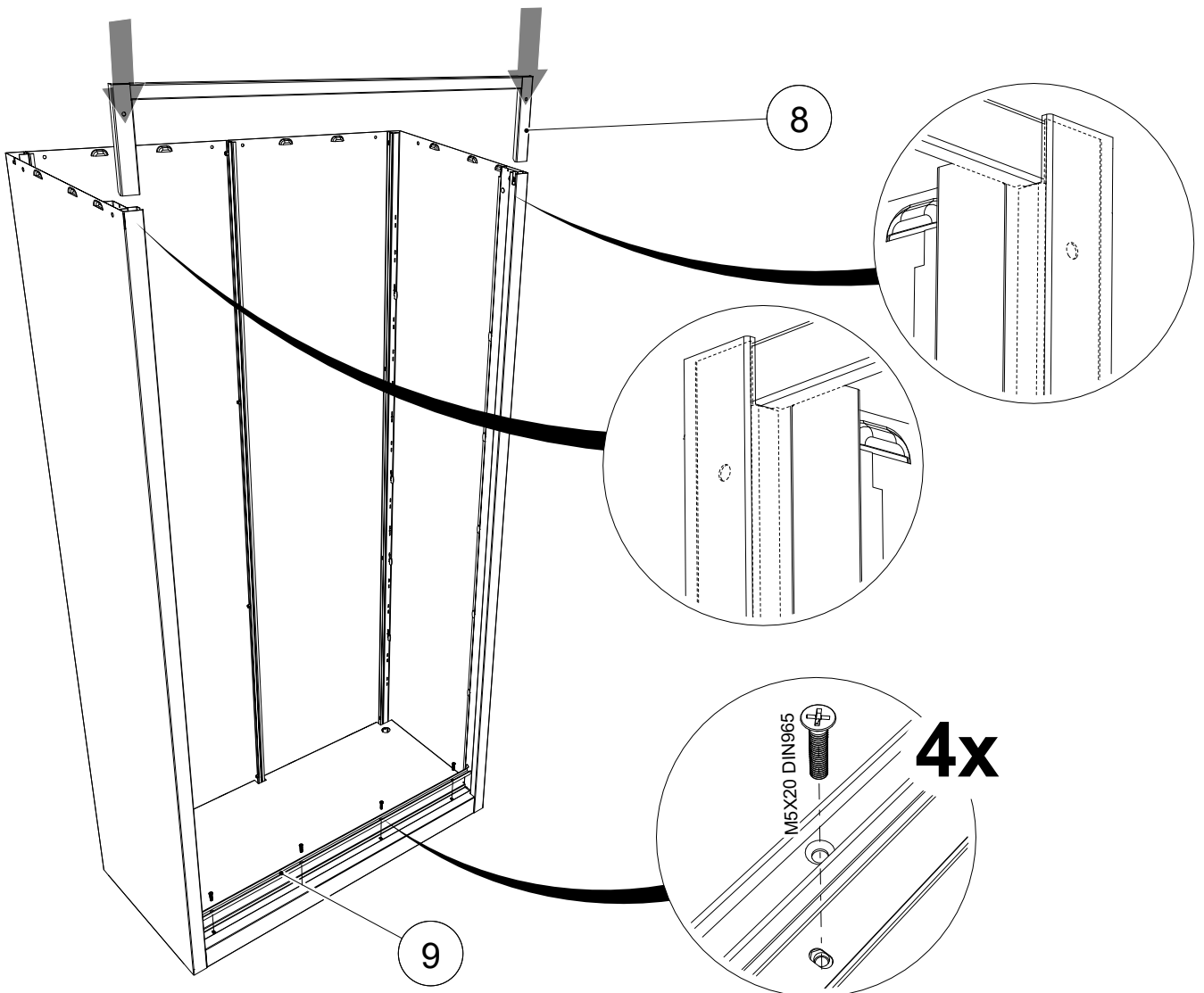
9



# 10

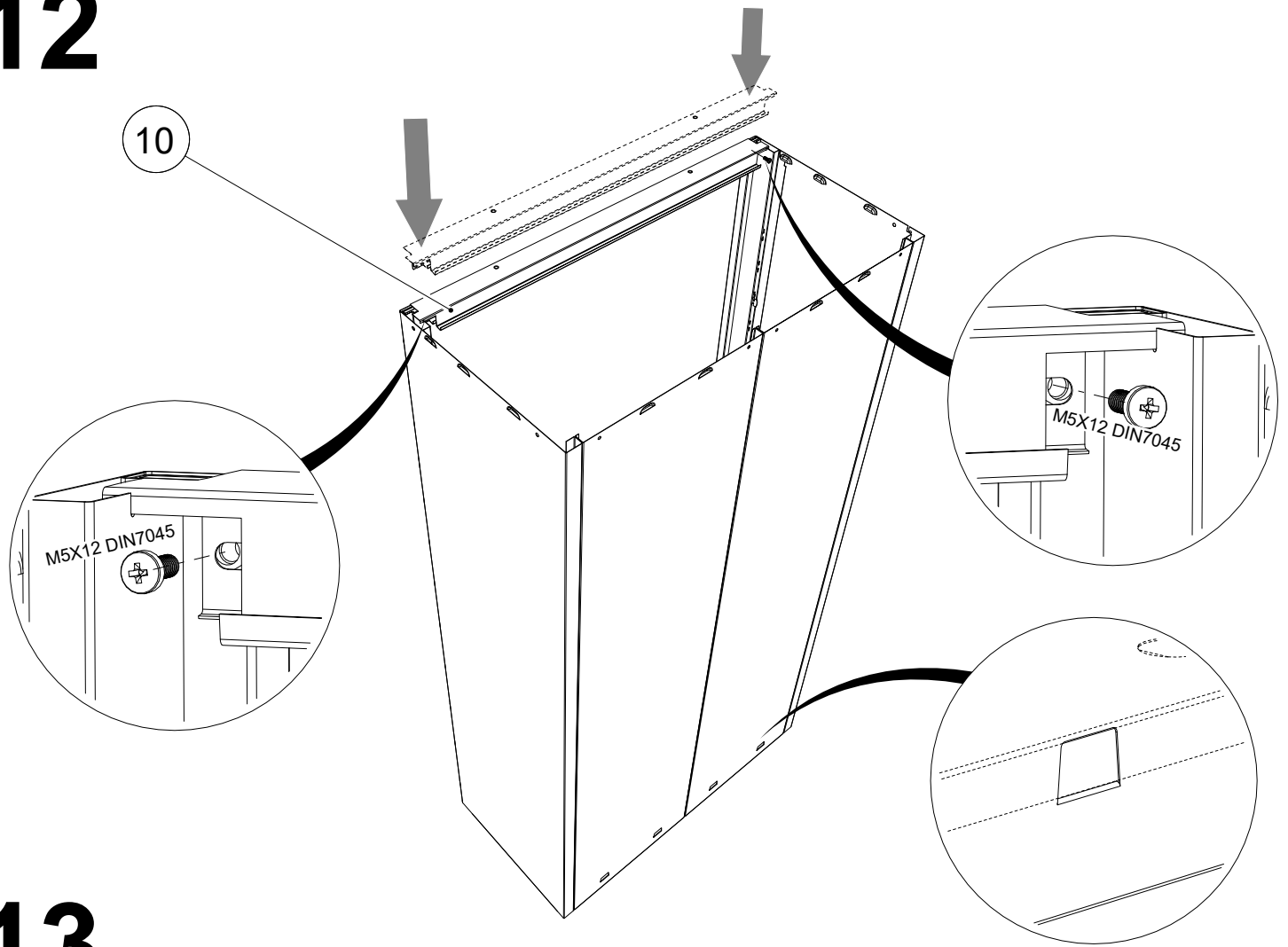


# 11

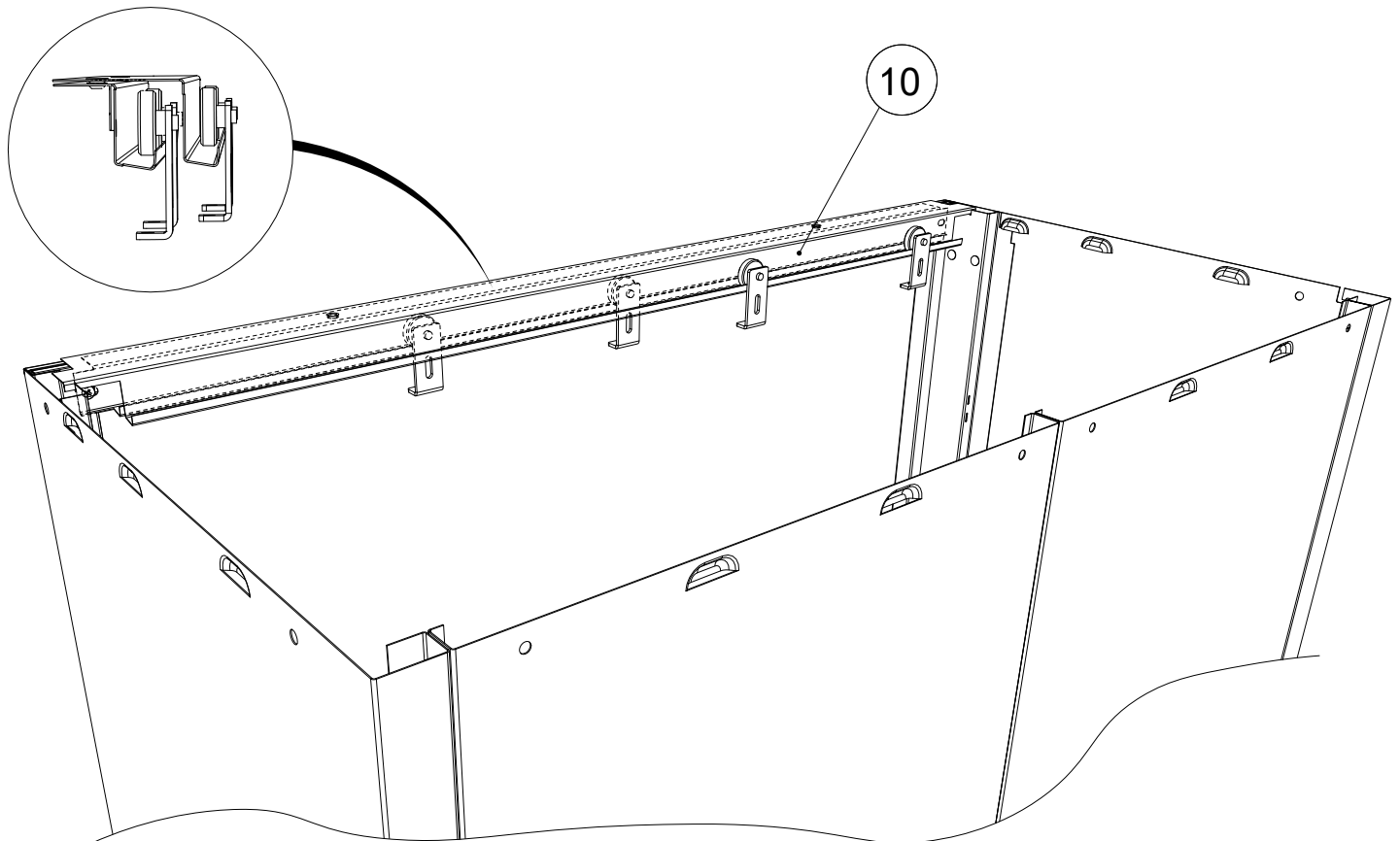




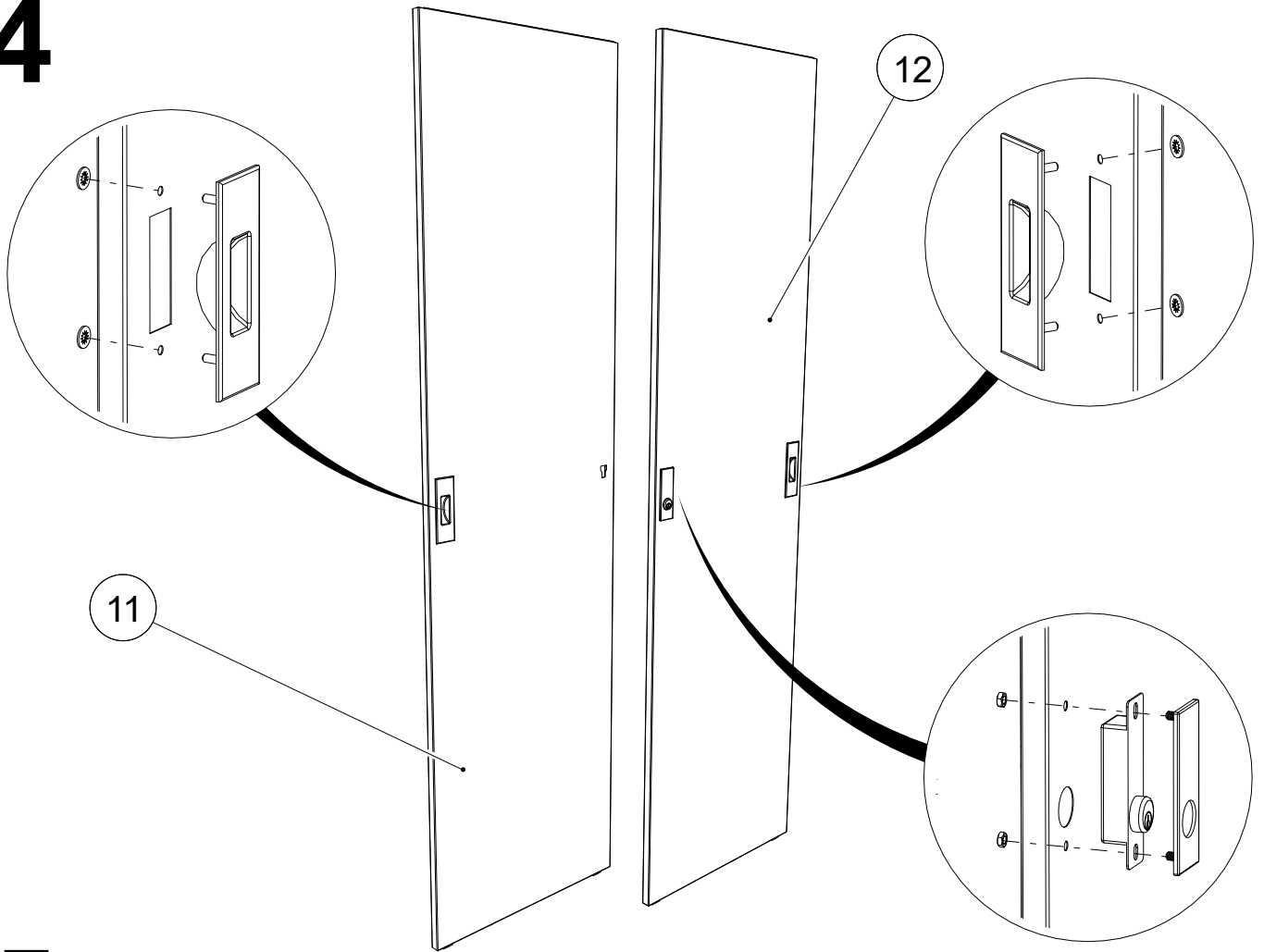
# 12



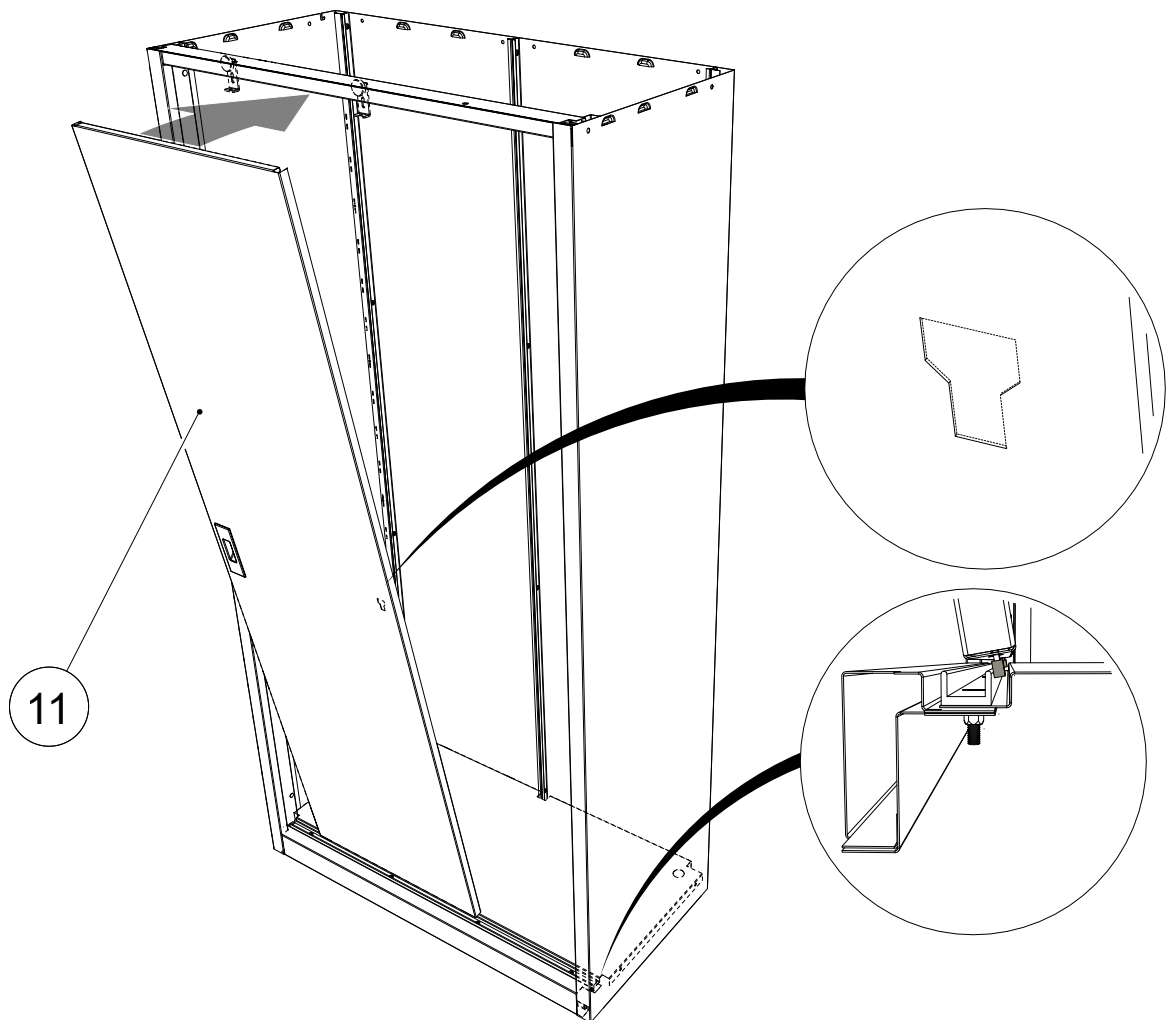
# 13



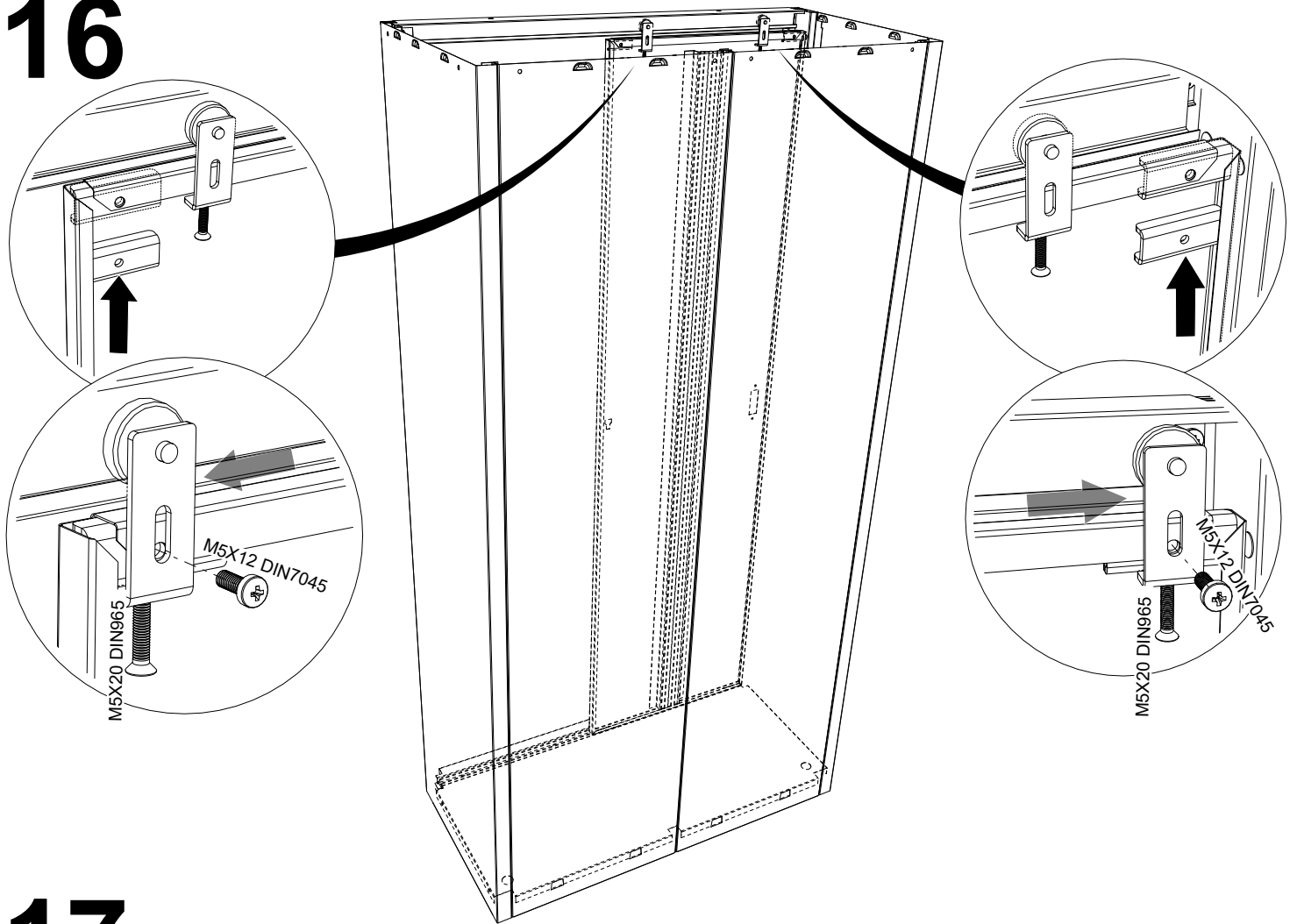
# 14



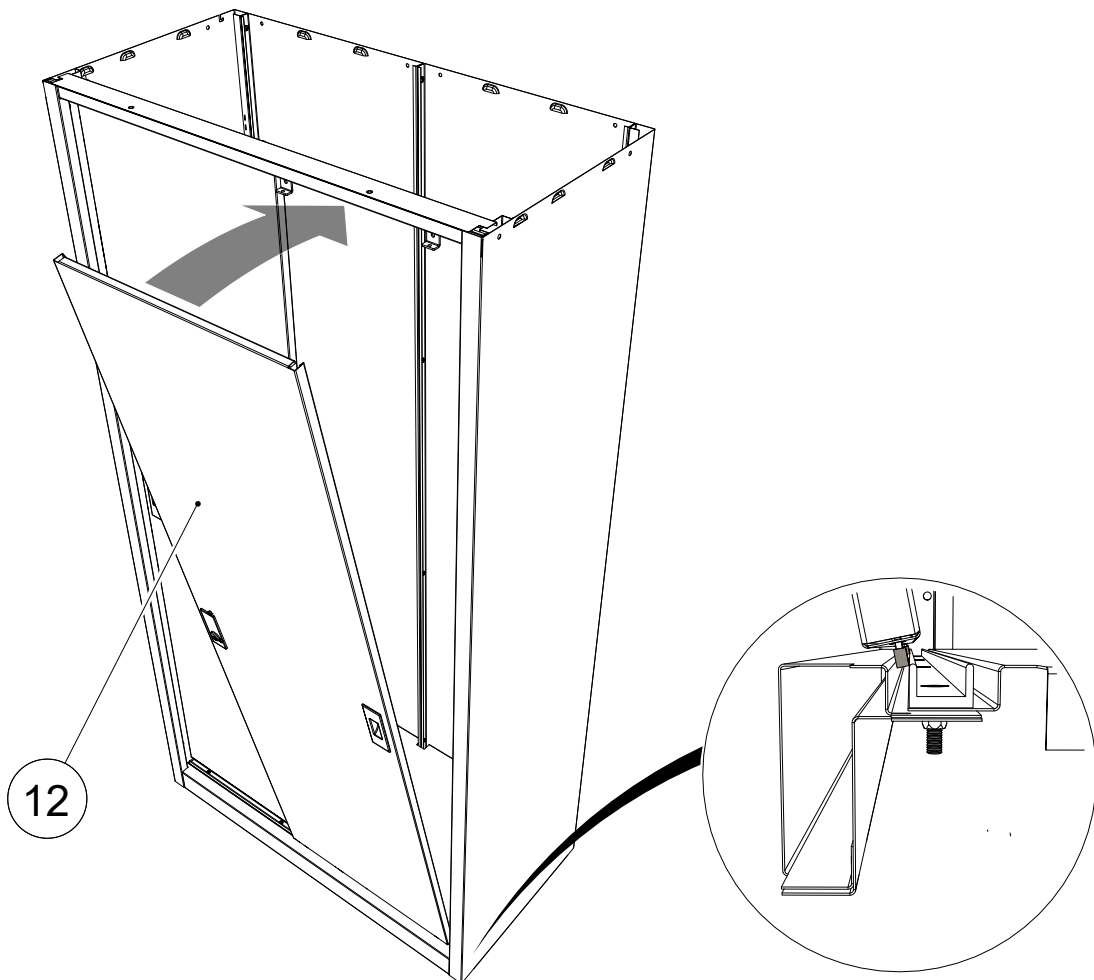
# 15



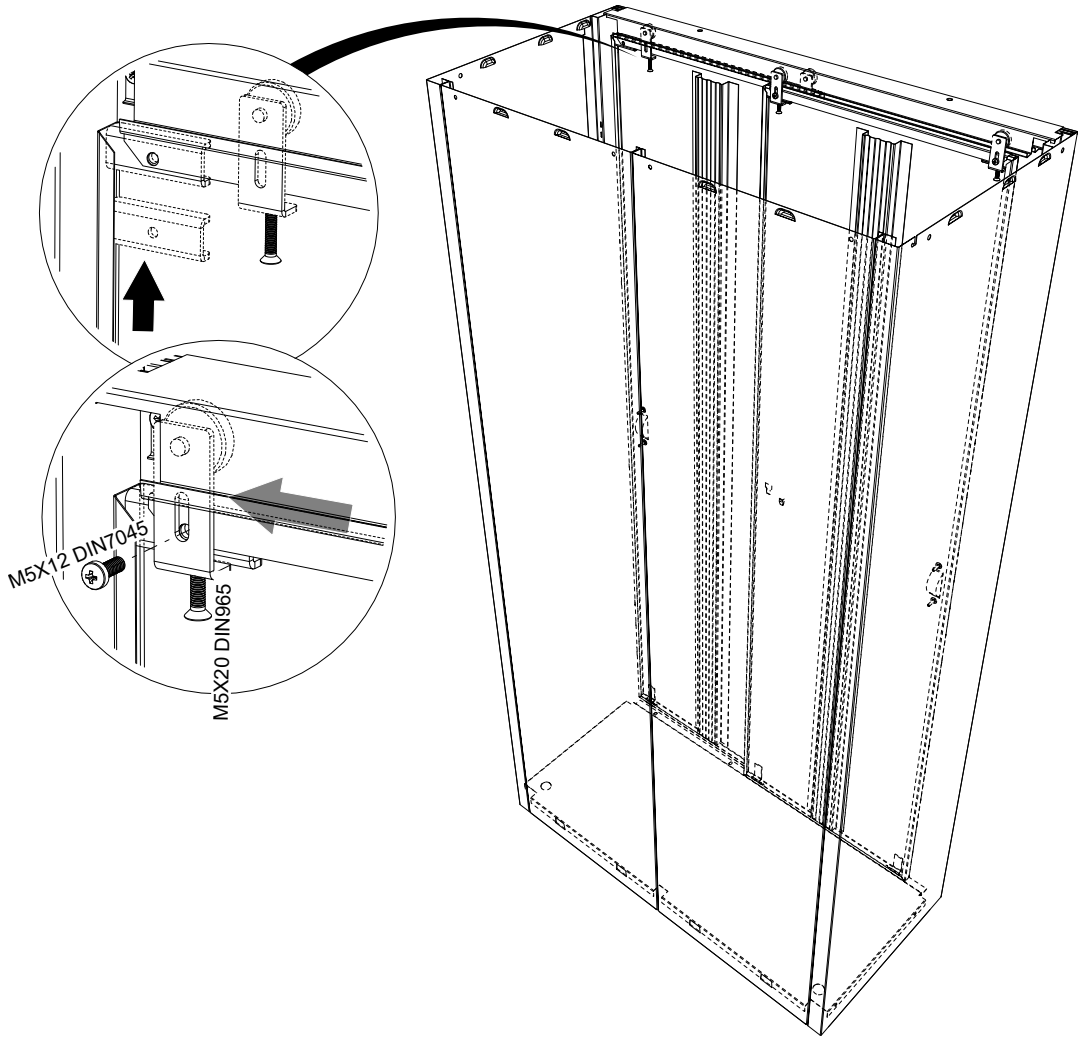
# 16



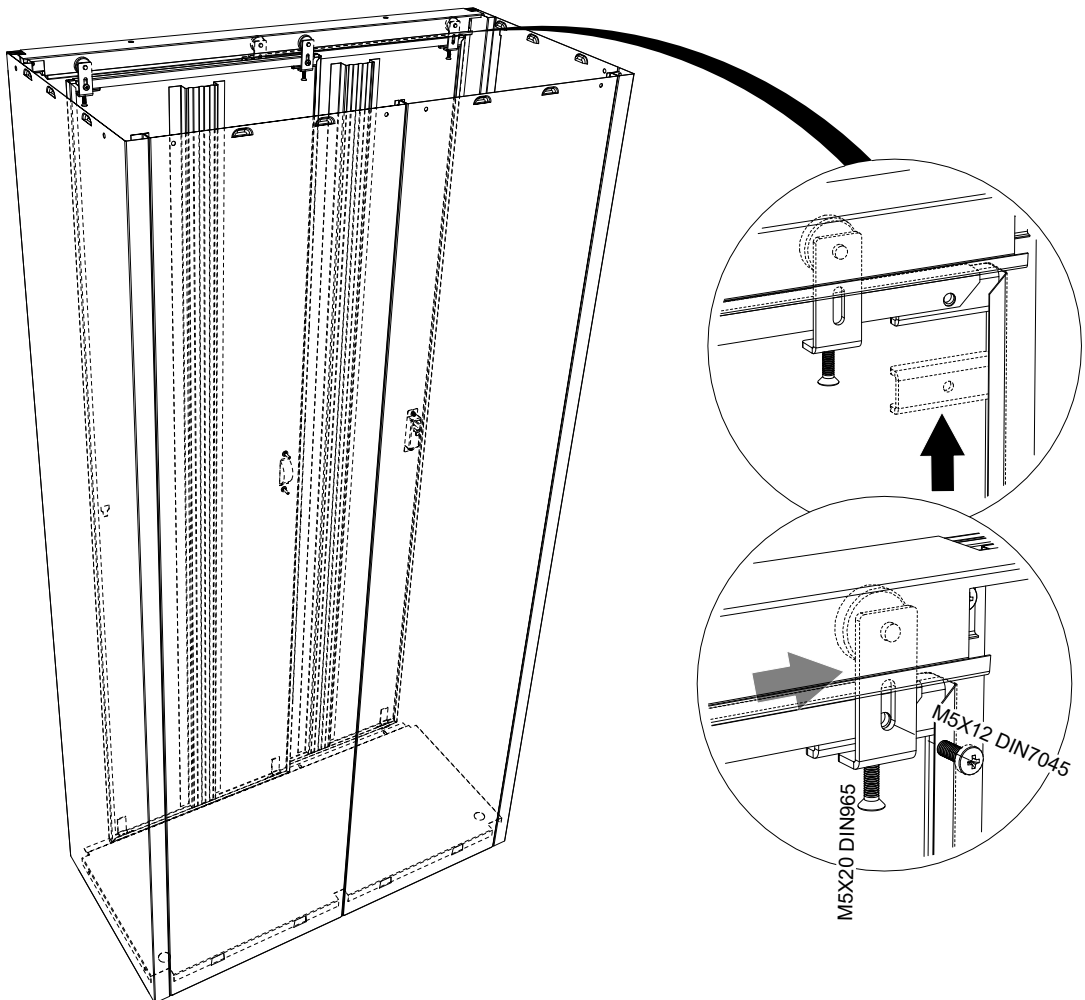
# 17



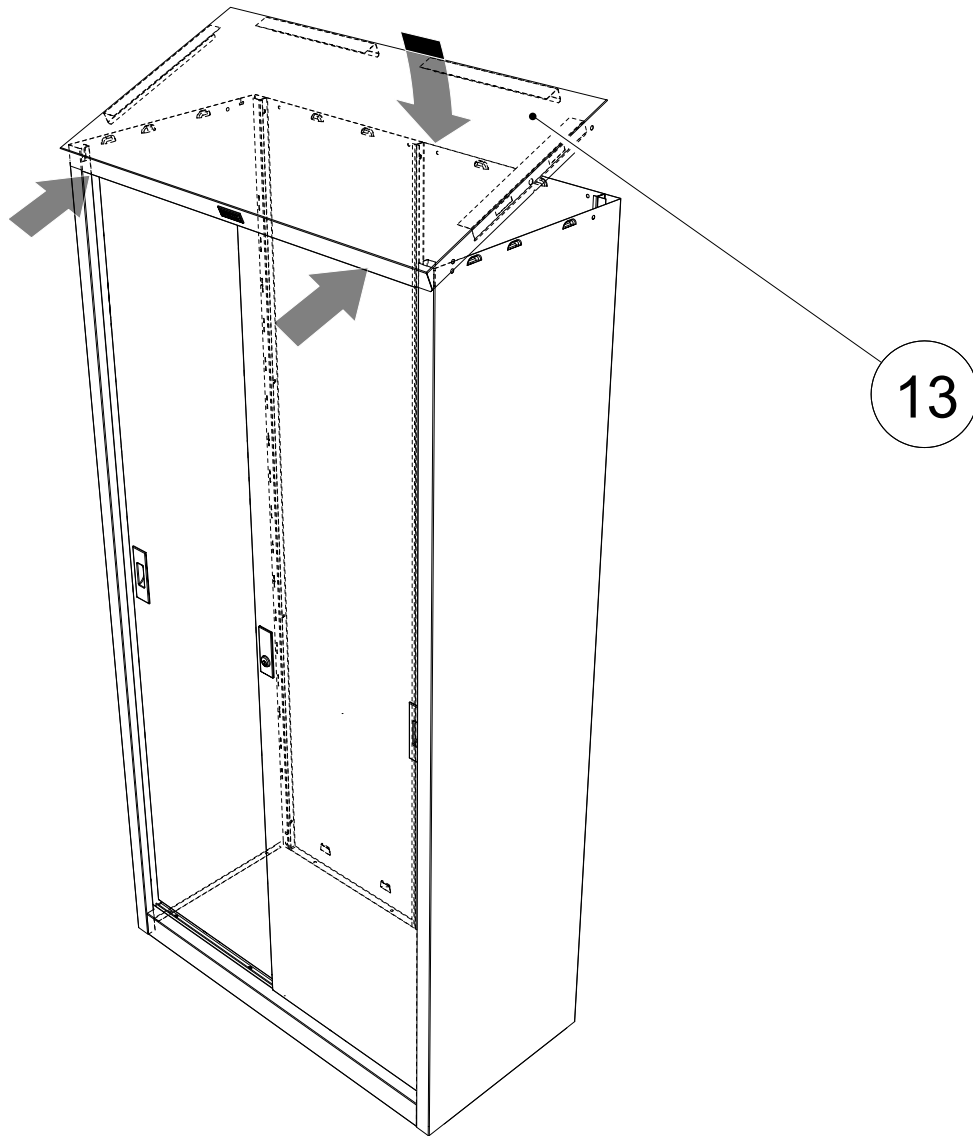
# 18



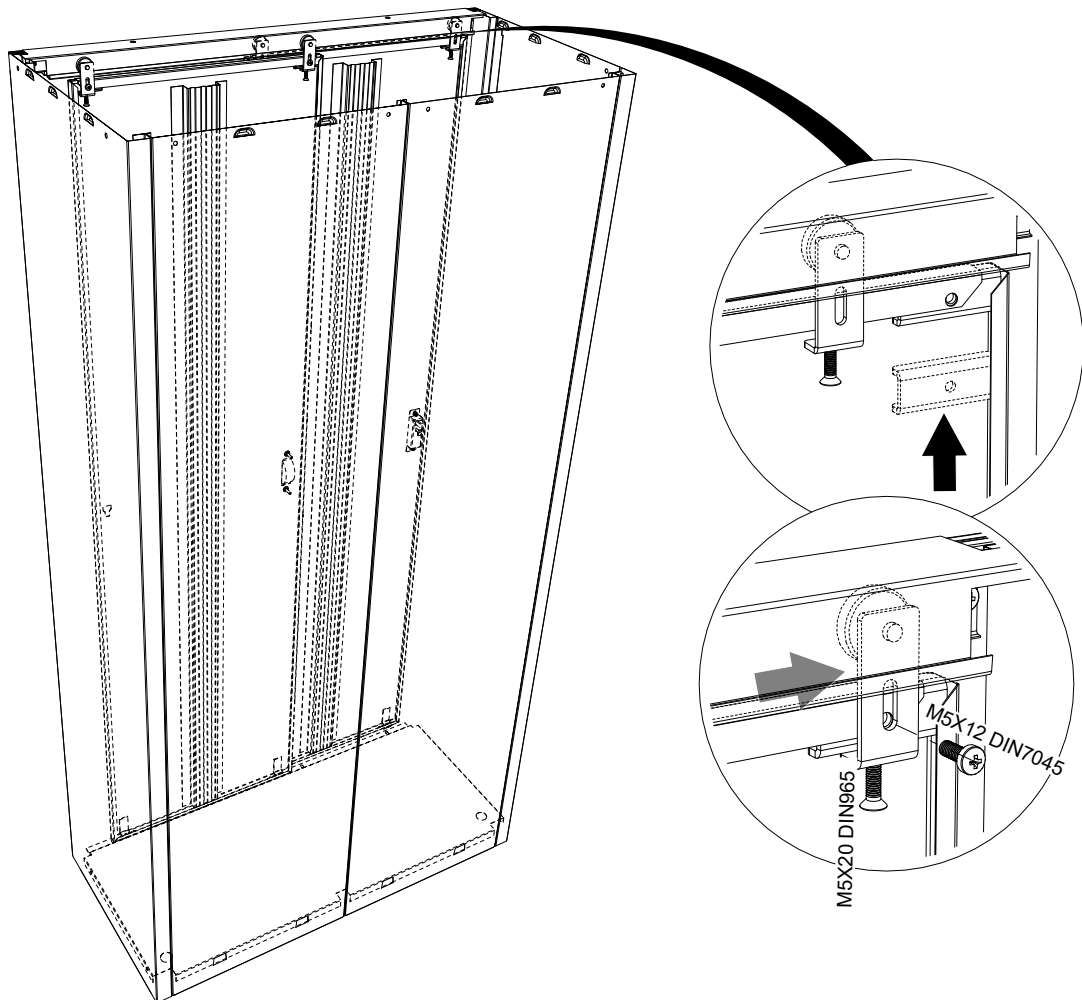
# 19



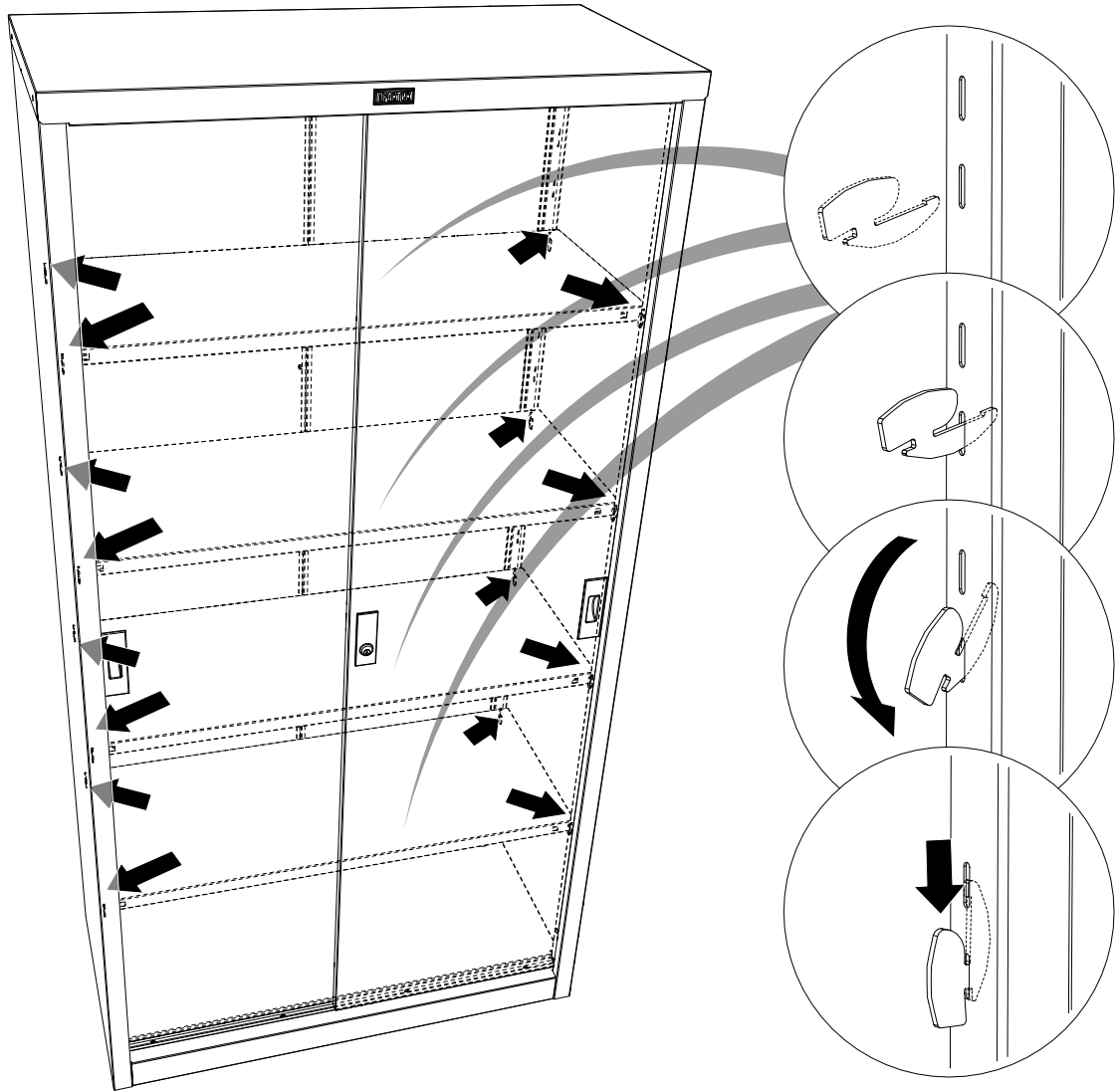
# 20



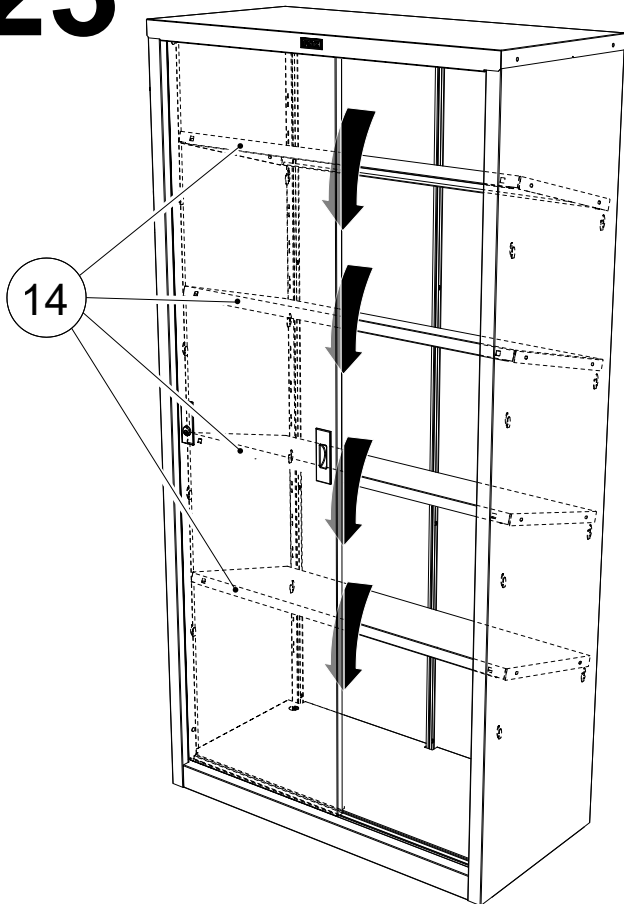
# 21



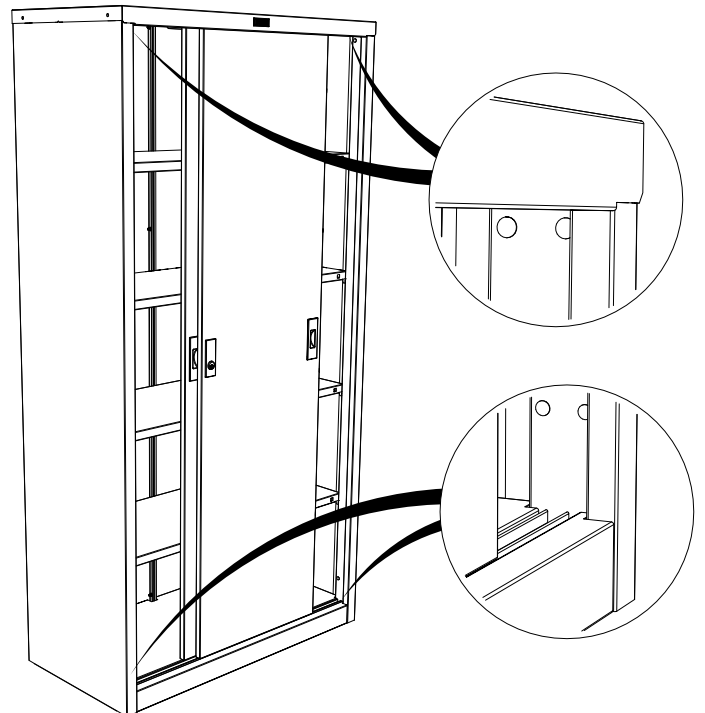
# 22



# 23



# 24



## 5. ОСОБЕННОСТИ ЭКСПЛУАТАЦИИ

Шкаф может эксплуатироваться в помещениях при температуре окружающего воздуха от 1 до 40°C и относительной влажности не более 60%.

Рекомендуется каждые 6 месяцев смазывать трущиеся поверхности запирающего механизма тонким слоем смазки.

## 6. ХРАНЕНИЕ, ТРАНСПОРТИРОВКА.

Шкаф можно перевозить в упаковке изготовителя всеми видами крытого транспорта или в контейнерах.

Требования по хранению: в упаковке изготовителя, в сухом помещении.

## 7. ГАРАНТИЙНЫЕ ОБЯЗАТЕЛЬСТВА

Гарантийный срок эксплуатации шкафа - 1 год со дня продажи, а при отсутствии отметки о дате продажи – 1 год со дня изготовления товара.

Изготовитель не несёт ответственность за неисправность шкафа и не гарантирует безотказную работу изделия в случаях: нарушений рекомендаций по транспортировке, хранению, эксплуатации; проведения ремонта некомпетентными лицами; умышленной порчи.

## 8. СЕРВИСНАЯ СЛУЖБА

Адрес ближайшей сервисной службы компании "Промет" Вы можете узнать через Интернет по адресу <http://www.safe.ru>.

Шкаф изготовлен ООО «НПО ПРОМЕТ» , 301602, Тульская область, г. Узловая, ул. Дубовская, д.2а.

Система управления качеством изготовителя сертифицирована на соответствие требованиям ISO 9001

**Штамп службы качества** \_\_\_\_\_

**Дата изготовления** \_\_\_\_\_

**! Производитель оставляет за собой право вносить изменения, не ухудшая характеристики изделия, без уведомления потребителя.**