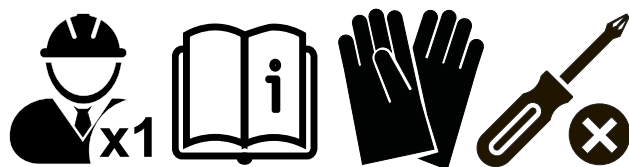


# LS 21-80 LS 21-80K

ПРОМЕТ **30** ЛЕТ

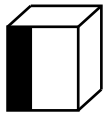
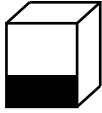
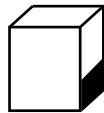
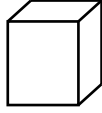


# ПАСПОРТ ИЗДЕЛИЯ

## 1. НАЗНАЧЕНИЕ

Шкафы серии LS: предназначены для хранения личных вещей, одежды и оборудования на торговых и промышленных предприятиях, в спортивных центрах, школах.

## 2. ТЕХНИЧЕСКИЕ ХАРАКТЕРИСТИКИ

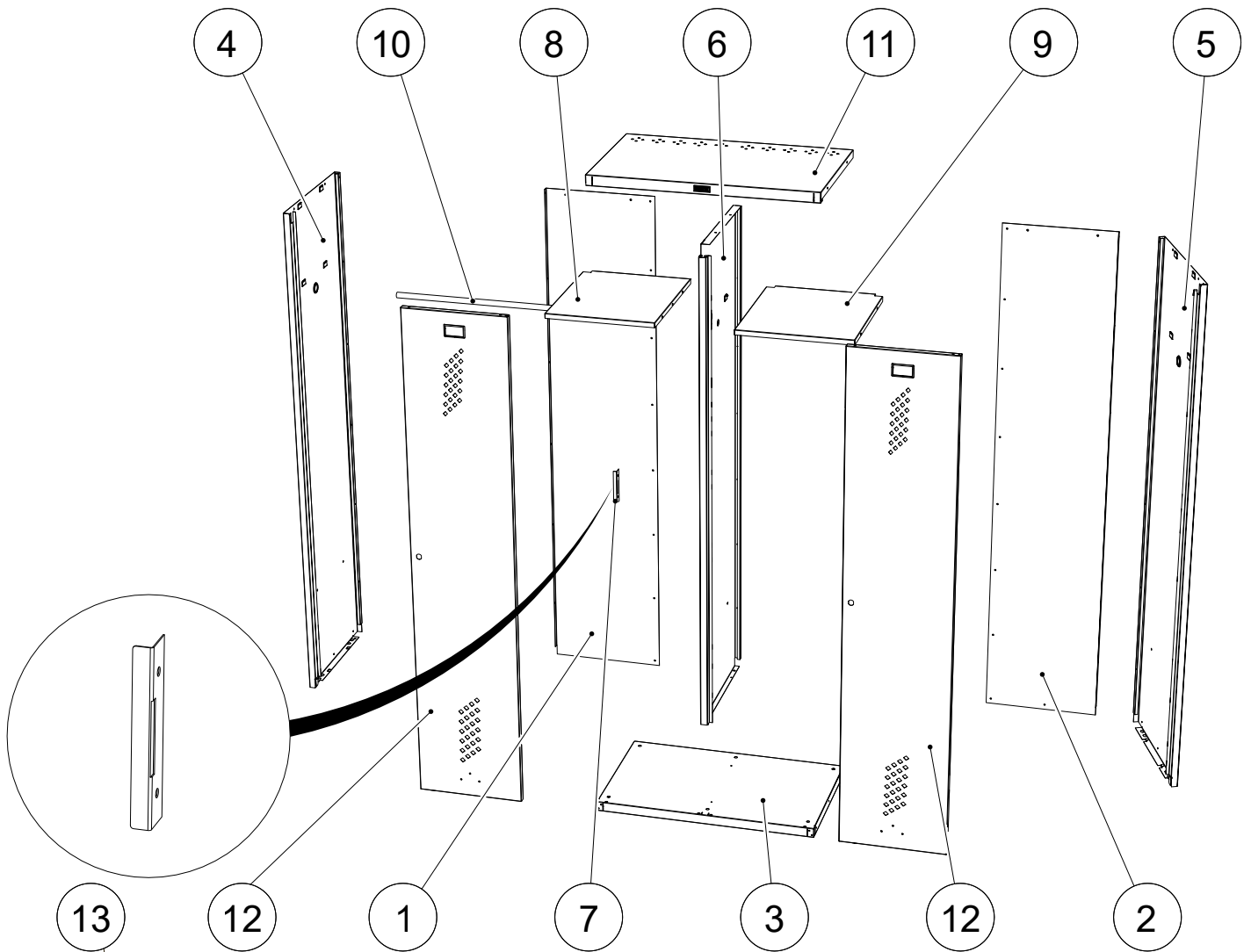
Модель				 kg*
<b>LS 21-80</b>	<b>1830</b>	<b>813</b>	<b>500</b>	<b>35</b>
<b>LS 21-80К</b>	<b>1860</b>	<b>800</b>	<b>500</b>	<b>34.5</b>

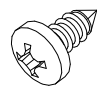
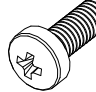
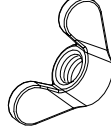


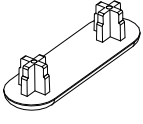
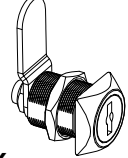
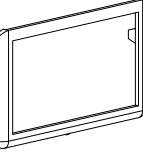
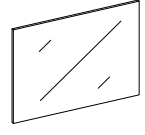

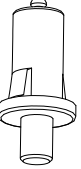
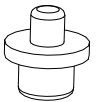
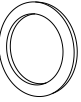
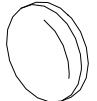
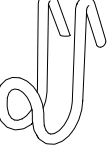
\* - допустимое отклонение +/- 10%

## 3. КОМПЛЕКТ ПОСТАВКИ

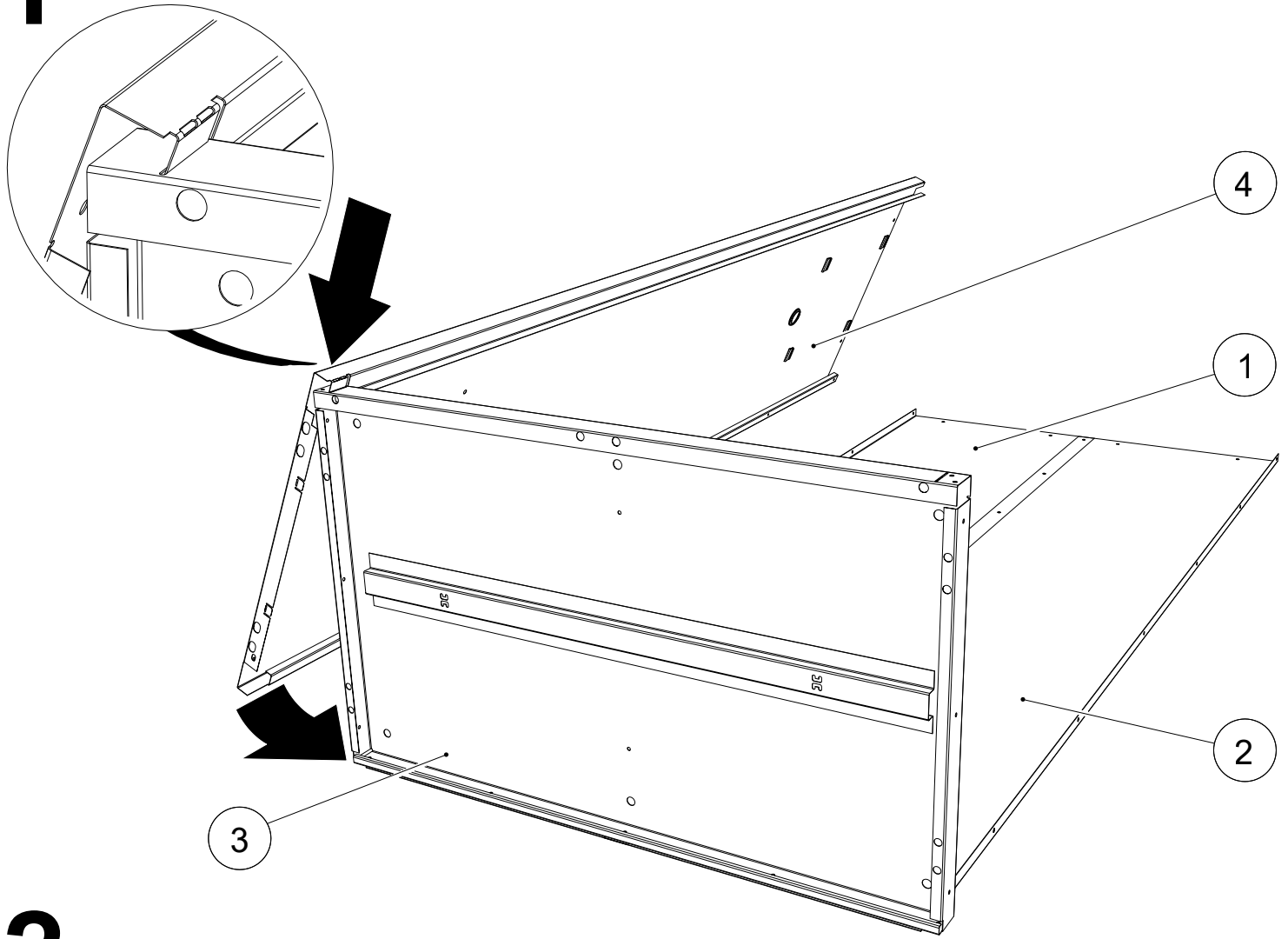
№	Наименование	Кол-во шт.	№	Наименование	Кол-во шт.
<b>1</b>	Стенка задняя левая	1	<b>8</b>	Полка левая	1
<b>2</b>	Стенка задняя правая	1	<b>9</b>	Полка правая	1
<b>3</b>	Дно	1	<b>10</b>	Труба	1
<b>4</b>	Стенка боковая левая	1	<b>11</b>	Крыша	1
<b>5</b>	Стенка боковая правая	1	<b>12</b>	Дверь	2
<b>6</b>	Перегородка	1	<b>13</b>	Комплект фурнитуры	1
<b>7</b>	Упор	1			

#### 4. ИНСТРУКЦИЯ ПО СБОРКЕ

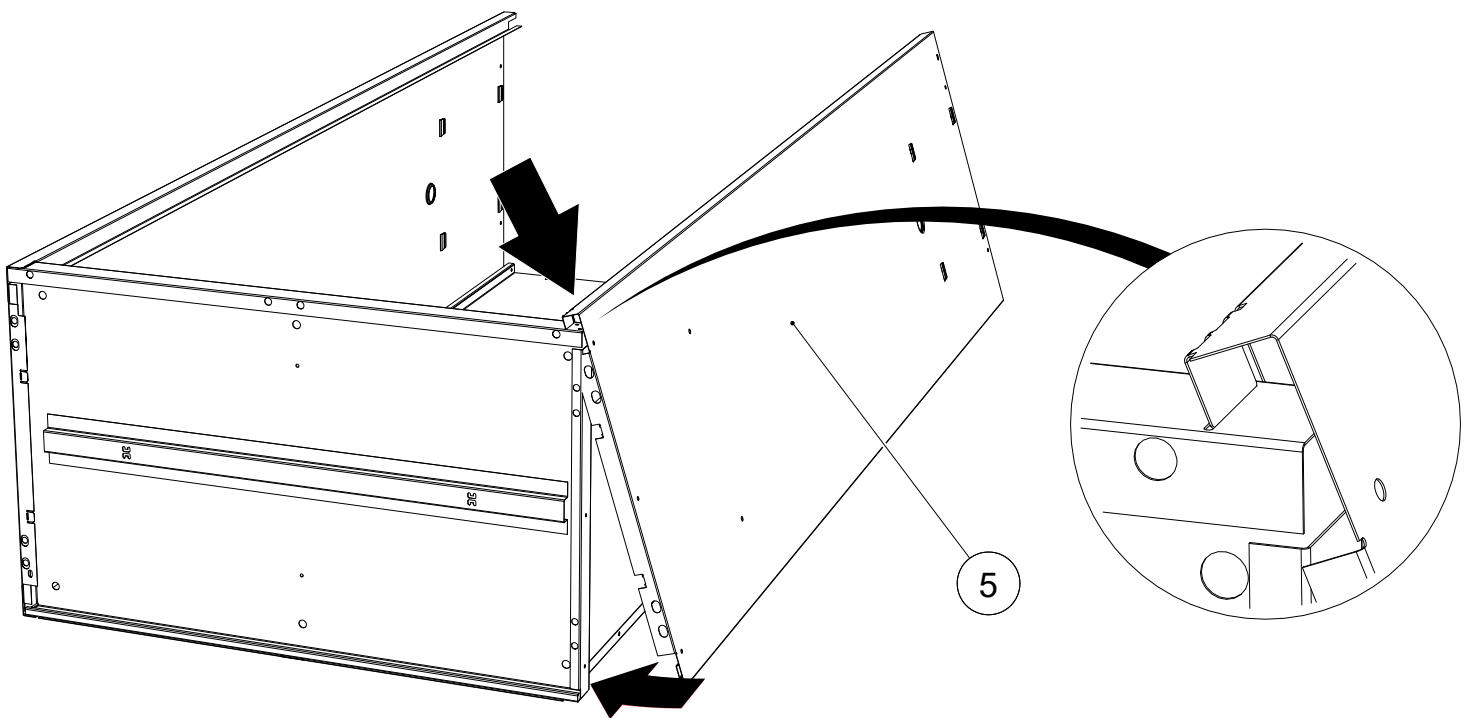


<p>5.5x13 DIN7981</p>  <p>30x</p>	<p>M5 DIN7985</p>  <p>6x</p>	<p>M5 DIN315</p>  <p>6x</p>	 <p>4x</p>	 <p>2x</p>
 <p>4x</p>	 <p>2x</p>	 <p>2x</p>	 <p>2x</p>	 <p>2x</p>
 <p>2x</p>	 <p>2x</p>	 <p>2x</p>	 <p>2x</p>	 <p>2x</p>

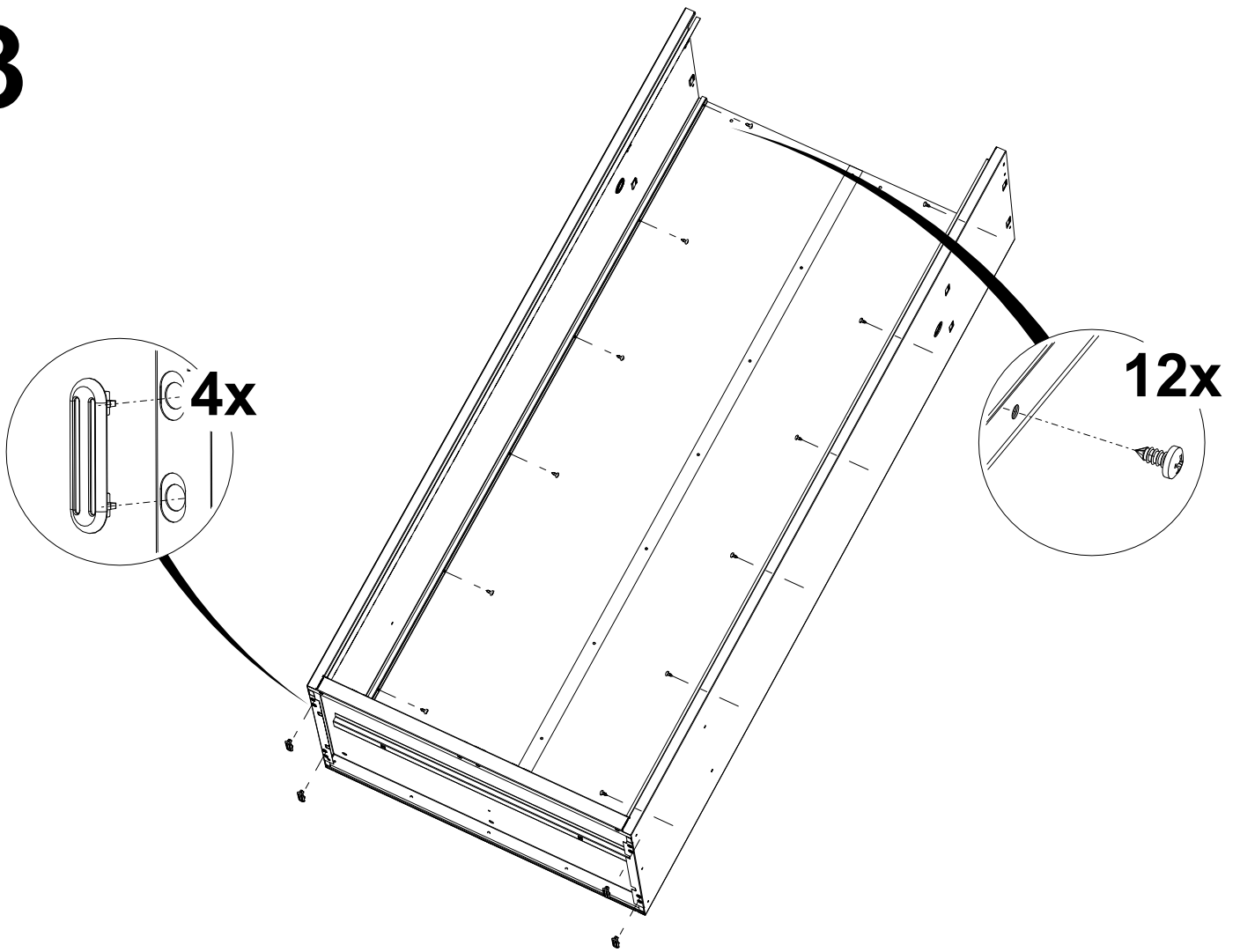
# 1



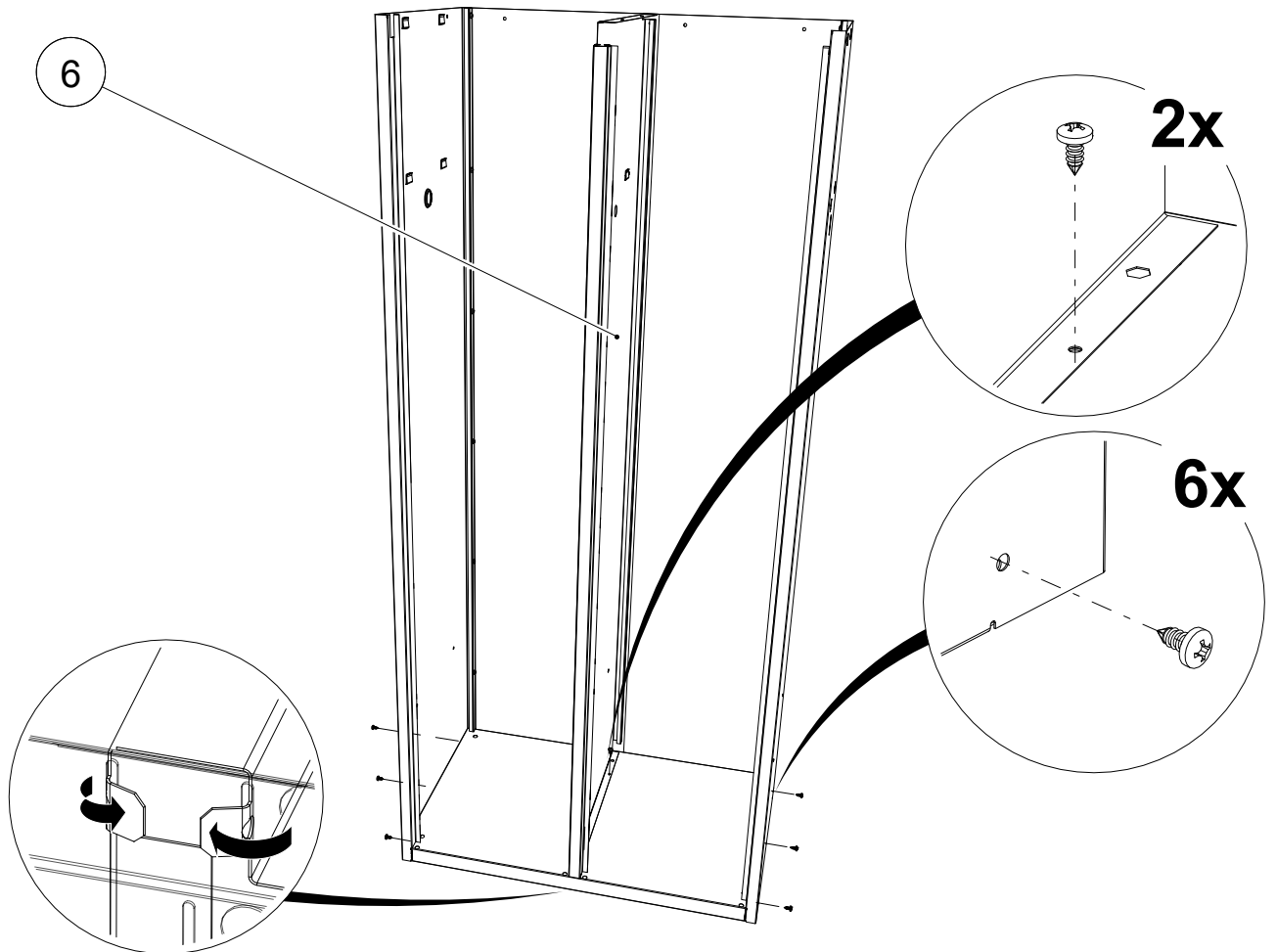
# 2



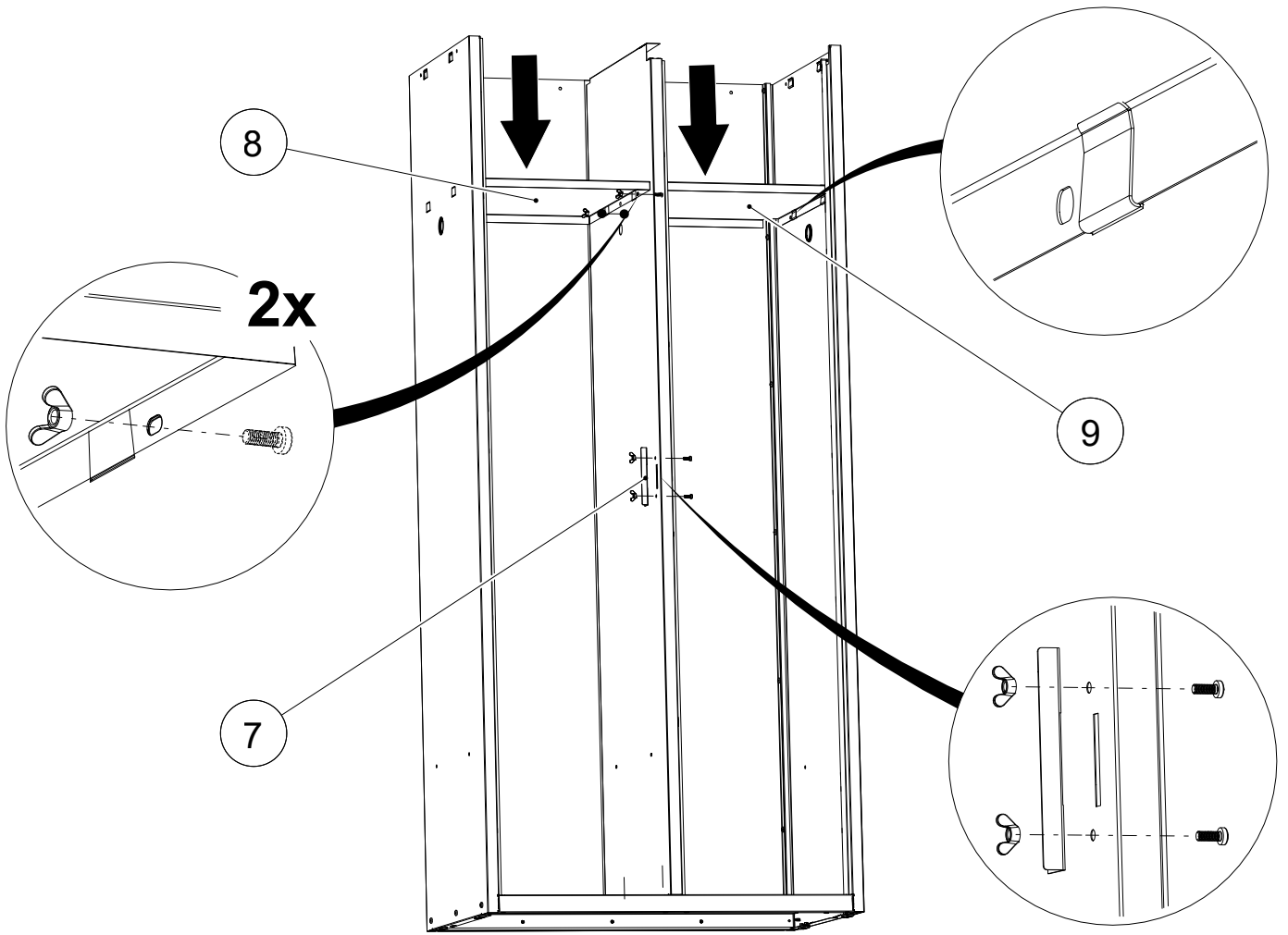
**3**



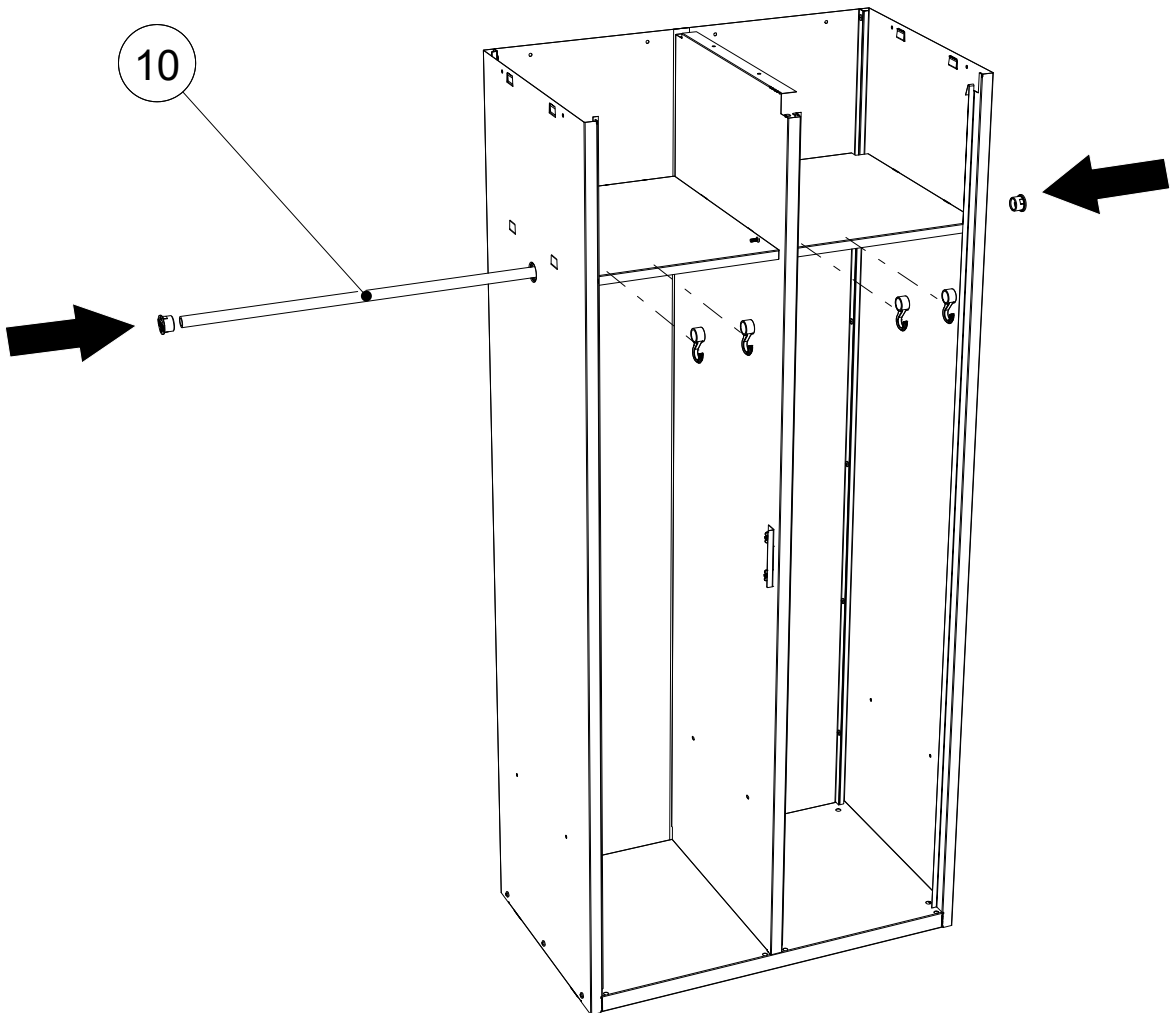
**4**

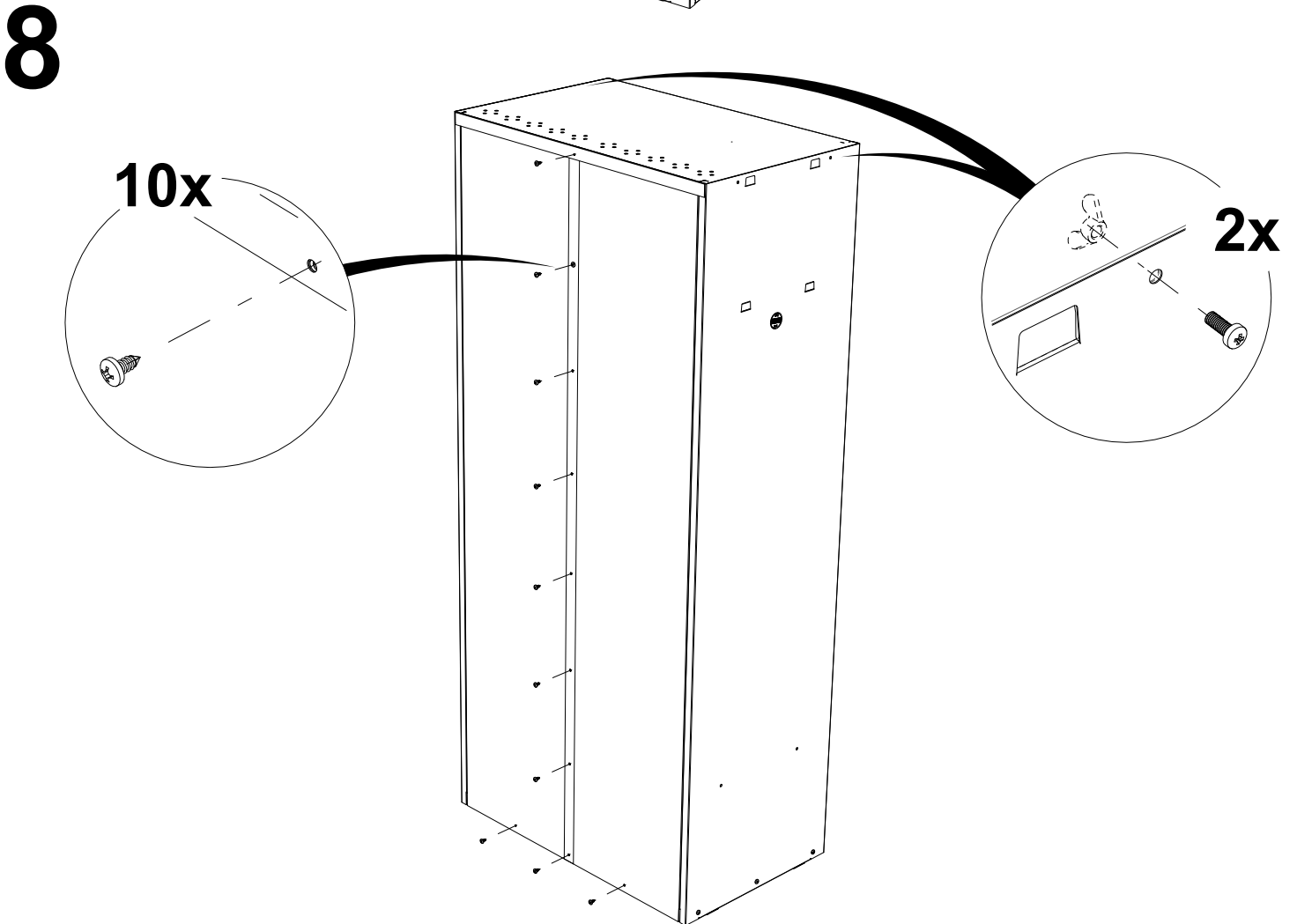
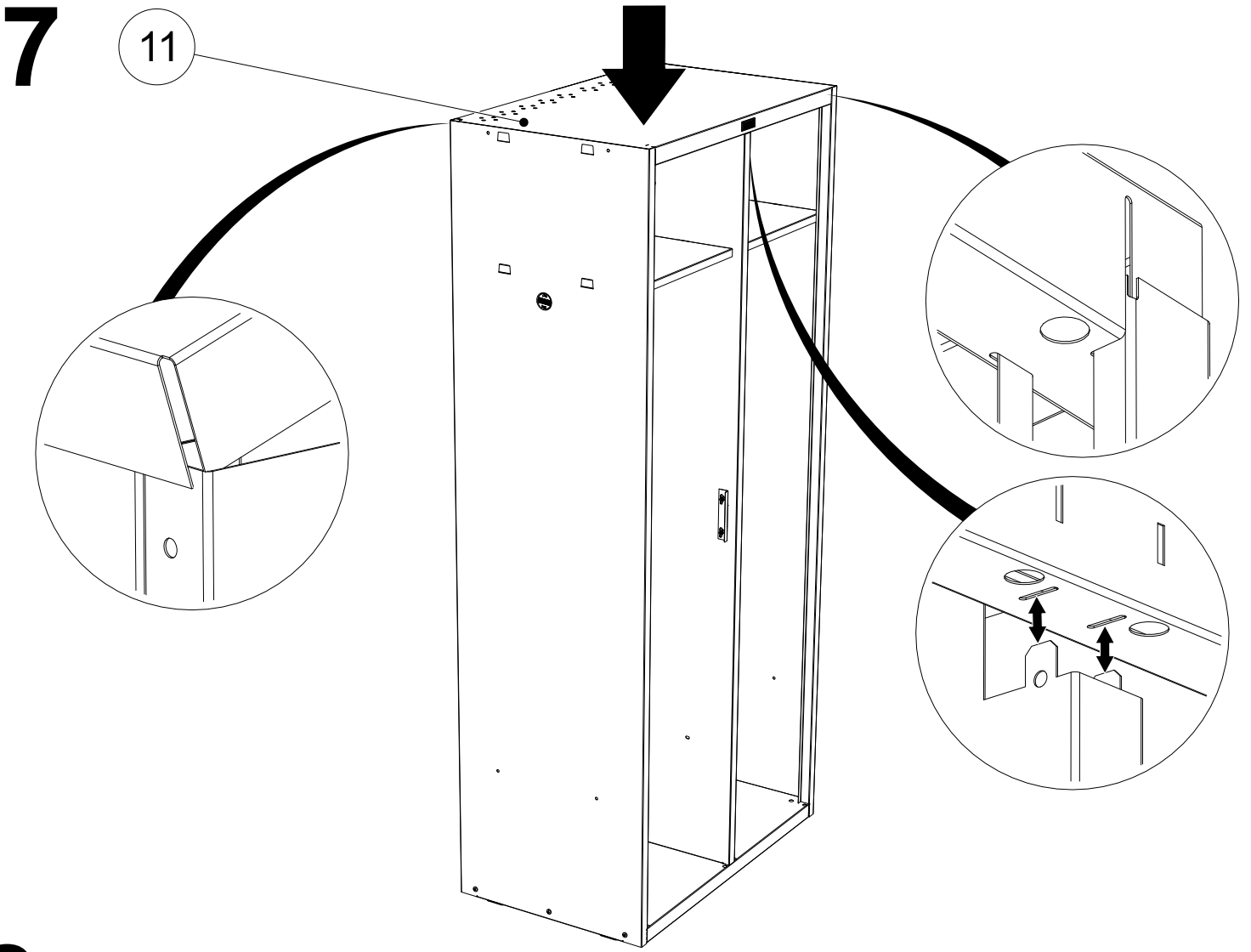


# 5

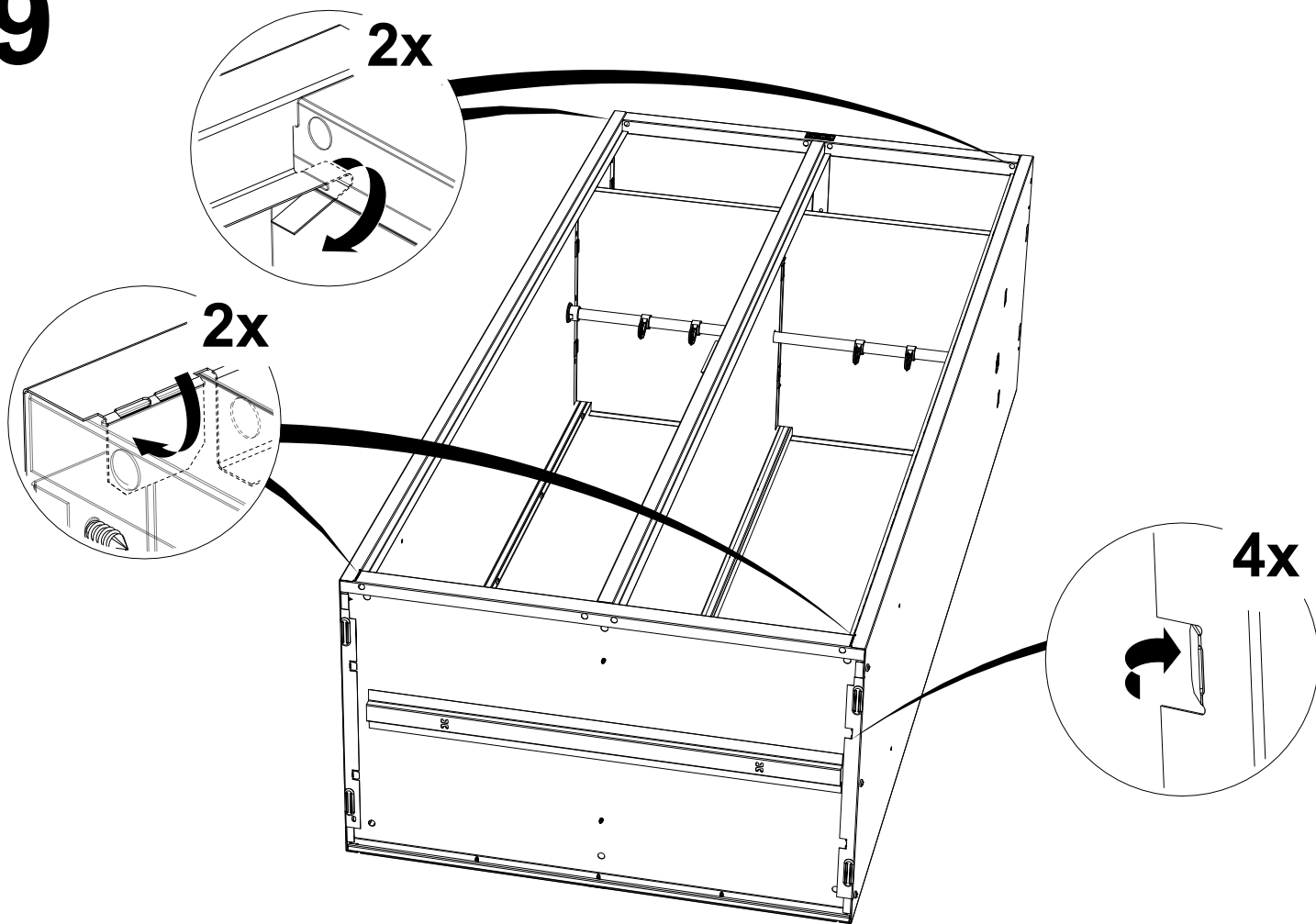


# 6

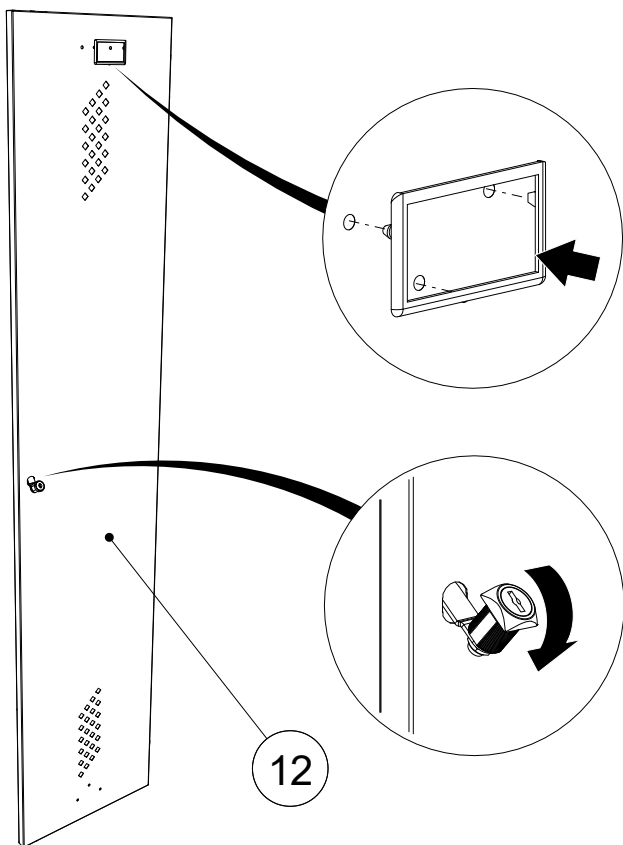




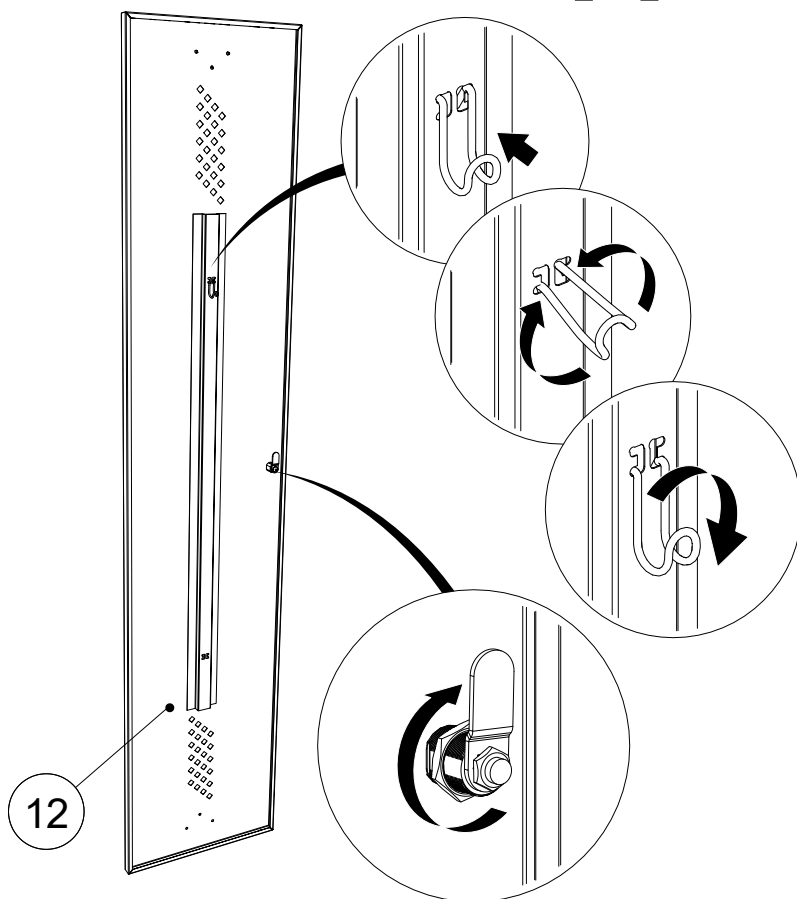
# 9



# 10

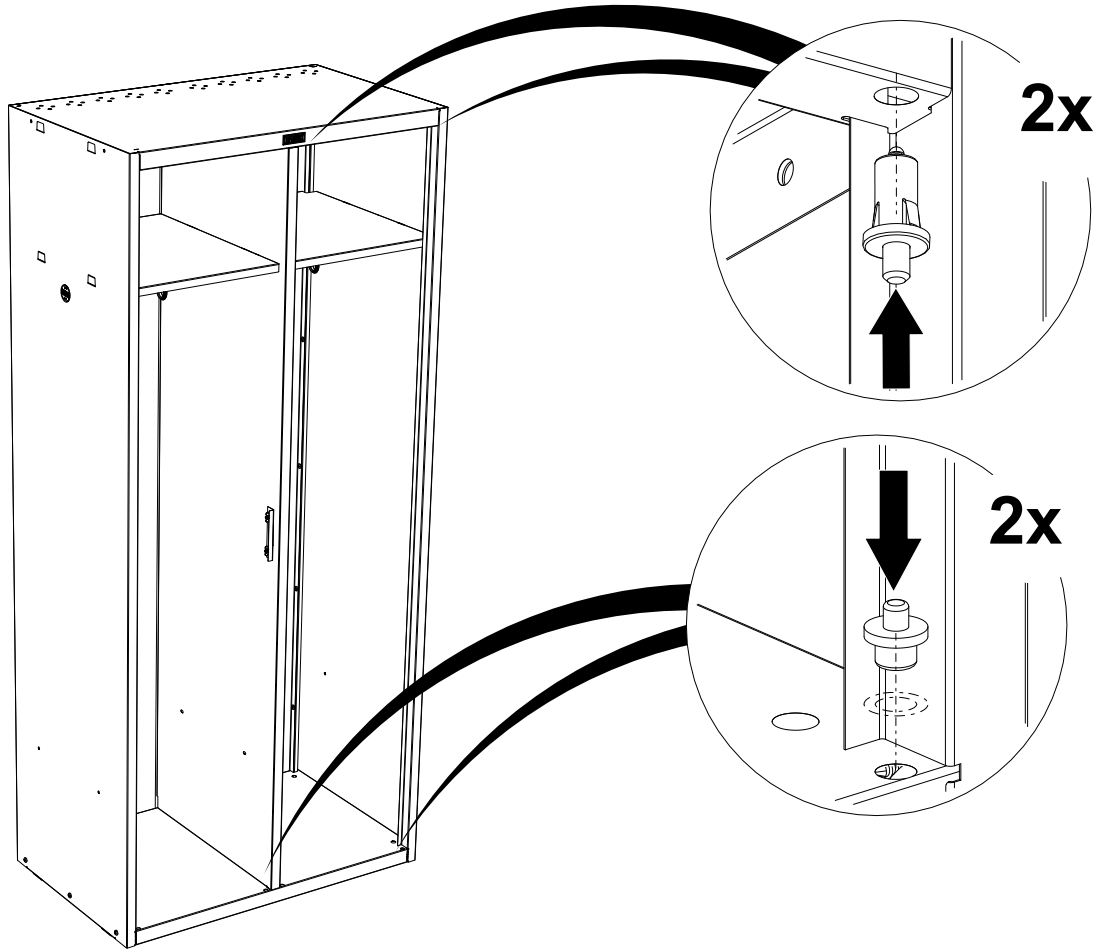


# 11

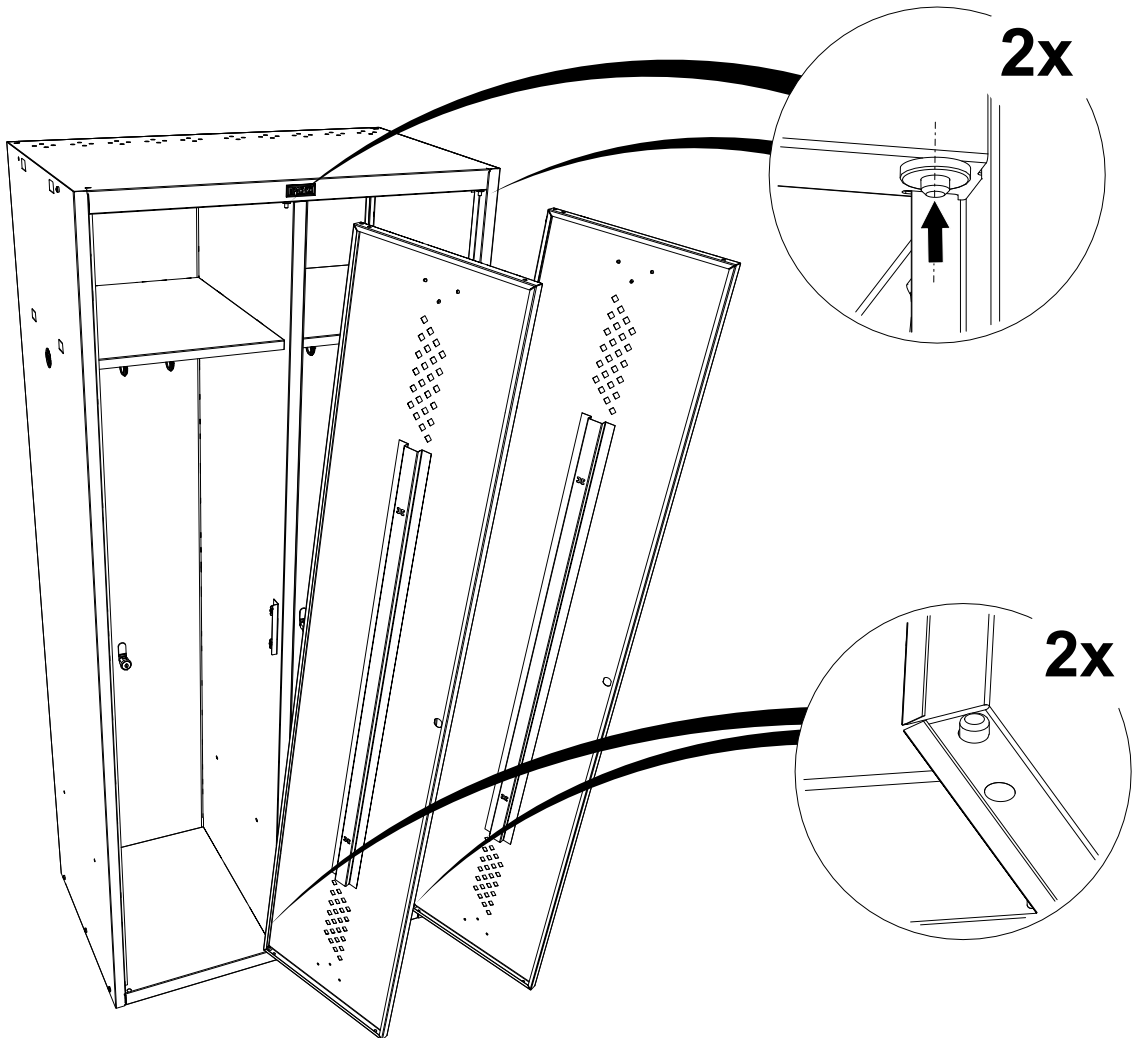




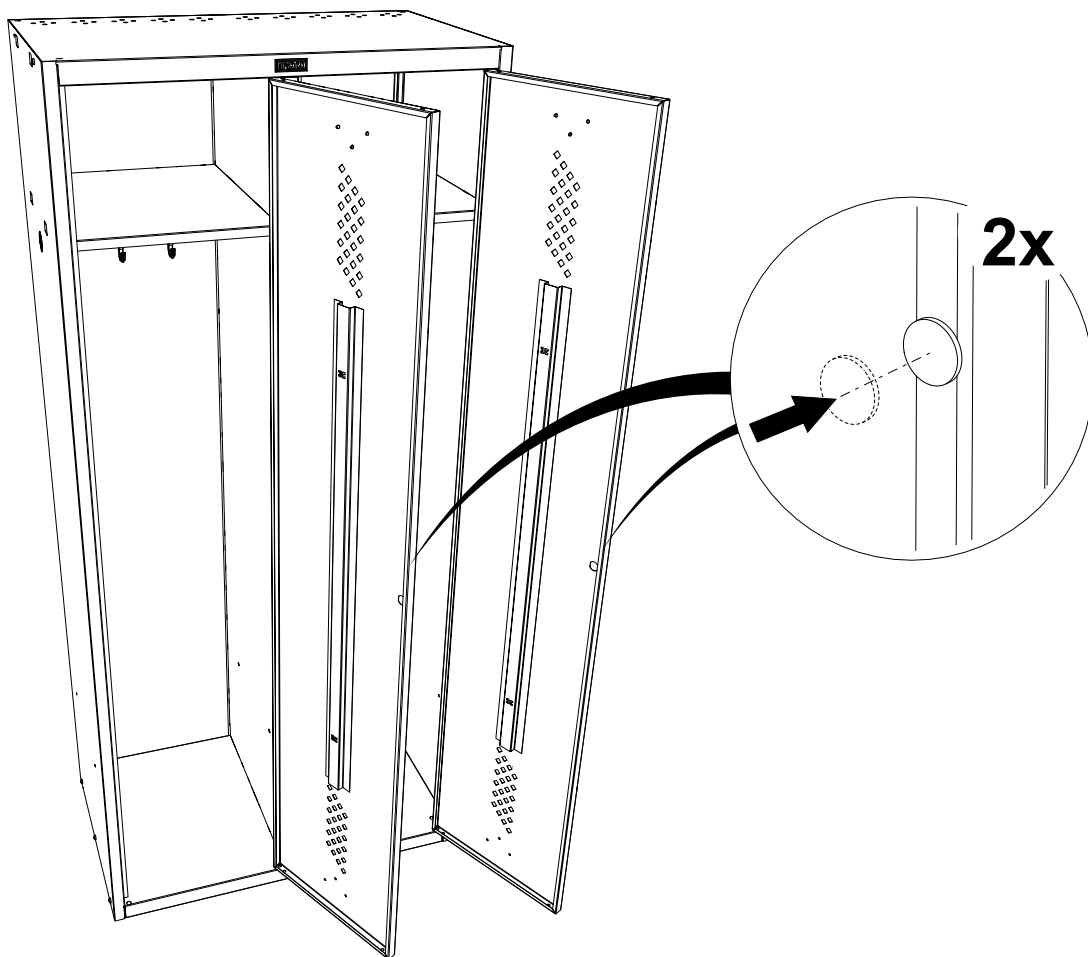
# 12



# 13



# 13



## 5. ОСОБЕННОСТИ ЭКСПЛУАТАЦИИ

Шкаф может эксплуатироваться в помещениях при температуре окружающего воздуха от 1 до 40°C и относительной влажности не более 60%.

Полы в помещении должны соответствовать требованиям нормативных документов:

- СНиП 2.03.13-88 «Полы»

- РЕКОМЕНДАЦИИ по проектированию полов (в развитие СНиП 2.03.13 - 88 «Полы») МДС 31-1.98

## 6. ХРАНЕНИЕ И ТРАНСПОРТИРОВКА

Шкаф можно перевозить в упаковке изготовителя в разборном виде в горизонтальном положении и в собранном виде в вертикальном положении, всеми видами крытого транспорта или в контейнерах.

Требования по хранению: в упаковке изготовителя, в сухом помещении.

## 7. ГАРАНТИЙНЫЕ ОБЯЗАТЕЛЬСТВА

Гарантийный срок эксплуатации шкафа - 1 год со дня продажи, а при отсутствии отметки о дате продажи – 1 год со дня изготовления шкафа.

Изготовитель не несёт ответственность за неисправность шкафа и не гарантирует безотказную работу изделия в случаях: нарушений рекомендаций по транспортировке, хранению, эксплуатации; проведения ремонта некомпетентными лицами; умышленной порчи.

## 8. СЕРВИСНАЯ СЛУЖБА

Адрес ближайшей сервисной службы компании "Промет" Вы можете узнать через Интернет по адресу <http://www.safe.ru>.

Шкаф изготовлен ООО «НПО ПРОМЕТ» , 301602, Тульская область, г. Узловая, ул. Дубовская, д.2а.

Система управления качеством изготовителя сертифицирована на соответствие требованиям ISO 9001.

Штамп службы качества \_\_\_\_\_

Дата изготовления \_\_\_\_\_

**! Производитель оставляет за собой право вносить изменения, не ухудшая характеристики изделия, без уведомления потребителя.**